

НАЦІОНАЛЬНИЙ СТАНДАРТ УКРАЇНИ

Конструкції будинків і споруд

**МЕТОД ВИЗНАЧЕННЯ
ОПОРУ ТЕПЛОПЕРЕДАЧІ
ОГОРОДЖУВАЛЬНИХ КОНСТРУКЦІЙ**

ДСТУ Б В.2.6-101:2010

Київ

Мінрегіонбуд України

2010

ПЕРЕДМОВА

1 РОЗРОБЛЕНО:

Державне підприємство "Науково-дослідний інститут будівельних конструкцій";

Інститут технічної теплофізики НАНУ; Полтавський національний технічний університет ім. Юрія Кондратюка; Донбаська національна академія будівництва та архітектури;

Київський національний університет будівництва та архітектури

РОЗРОБНИКИ:

ДП НДІБК (Г. **Фаренюк**, д-р техн. наук (науковий керівник); **Є. Колесник**,
Є. Фаренюк)

ІТТФ НАНУ (**Л. Воробйов**, канд. техн. наук; **Т. Грищенко**, д-р техн. наук;
Л. Декуша, канд. техн. наук)

ПНТУ ім. Юрія Кондратюка (**В. Чернявський**, канд. техн. наук)

КНУБА (**О. Сергейчук**, д-р техн. наук)

ДНАБА (**О. Білоус**, **Г. Васильченко**, **С. Сахновська**, **М. Тимофєєв**, канд.
техн. наук)

2 ПРИЙНЯТО ТА НАДАНО ЧИННОСТІ

наказ Мінрегіонбуду України від 20.01.2010 р. № 14

3 УВЕДЕНО ВПЕРШЕ (зі скасуванням в Україні ГОСТ 26254-84)

ЗМІСТ

с.

1 Сфера застосування.....	1
2 Нормативні посилання	1
3 Позначки та скорочення	6
4 Терміни та визначення понять.....	6
4.1 Загальні терміни та визначення понять.....	6
4.2 Фізичні величини, їх одиниці та основні розрахункові формули.....	8
4.3 Підрядкові індекси	12
5 Сутність методу теплових випробувань	13
6 Вибір об'єкта випробувань	14
6.1 Вимоги до об'єкта випробувань у лабораторних умовах	14
6.2 Вимоги до об'єкта випробувань у натурних умовах.....	15
7 Устаткування та засоби вимірювальної техніки для теплових випробувань ..	16
8 Підготовка до випробувань	26
9 Вимоги до умов проведення натурних теплових випробувань	33
10 Проведення теплових випробувань.....	37
11 Оброблення результатів вимірювань	42
12 Оцінювання відповідності показників на підставі результатів вимірювань..	47
13 Вимоги безпеки	49
14 Вимоги до кваліфікації операторів	50
15 Вимоги до оформлення результатів теплового випробування	51
Додаток А	
Перелік стандартного устаткування та засобів вимірювальної техніки, які рекомендовано для застосування при теплових випробуваннях.....	54
Додаток Б	
Схема кліматичної камери для випробувань огорожувальних конструкцій	56
Додаток В	
Схема кліматичної камери з приставним теплим відсіком.....	57

Додаток Г

Нестандартні пристрої та прилади, які рекомендовано для застосування при теплових випробуваннях 58

Додаток Д

Схема розміщення первинних перетворювачів на досліджуваній конструкції та підключення їх до вимірювальної апаратури..... 64

Додаток Е

Фактори, які необхідно враховувати при розшифруванні термограм..... 66

Додаток Ж

Форма запису параметрів, що вимірюються, при визначенні опору теплопередачі огорожувальних конструкцій..... 69

Додаток И

Приклад оцінювання невизначеності вимірювання приведенного опору теплопередачі крізь огорожувальну конструкцію..... 70

Додаток К

Перерахунок вимірних значень температури внутрішньої поверхні огорожувальної конструкції на розрахункові температурні умови 75

Додаток Л

Форма акта теплового випробування огорожувальної конструкції 77

Додаток М

Форма вкладиша до енергетичного паспорта будівлі, споруди 82

Додаток Н

Бібліографія 83

ВСТУП

Цей стандарт стосується огорожувальних конструкцій житлових, громадських, виробничих, сільськогосподарських будинків і споруд: зовнішніх стін, покриттів, горищних перекриттів, перекриттів над проїздами, холодними підпіллями і підвалами, воріт і дверей у зовнішніх стінах, інших огорожувальних конструкцій, що розділяють приміщення з різними температурно-вологісними умовами, і встановлює метод визначення опору теплопередачі конструкцій у лабораторних і натурних (експлуатаційних) умовах.

Випробування, що проводяться за цим стандартом, спрямовані на підтвердження відповідності значення опору теплопередачі огорожувальних конструкцій нормативним вимогам ДБН В 2.6-31.

Встановлений цим стандартом метод дозволяє визначати: перепад між температурою внутрішнього повітря та приведеною температурою внутрішньої поверхні огорожувальної конструкції; мінімальні значення температури внутрішньої поверхні в зонах теплопровідних включень огорожувальної конструкції та оцінювати відповідність цього показника вимогам ДБН В.2.6-31.

НАЦІОНАЛЬНИЙ СТАНДАРТ УКРАЇНИ

Конструкції будинків і споруд

МЕТОД ВИЗНАЧЕННЯ ОПОРУ ТЕПЛОПЕРЕДАЧІ ОГОРОДЖУВАЛЬНИХ КОНСТРУКЦІЙ

Конструкции зданий и сооружений

МЕТОД ОПРЕДЕЛЕНИЯ СОПРОТИВЛЕНИЯ ТЕПЛОПЕРЕДАЧЕ
ОГРАЖДАЮЩИХ КОНСТРУКЦИЙ

Constructions of buildings and structures

METHOD FOR DETERMINATION OF THERMAL RESISTANCE OF
BUILDING ENVELOPES

Чинний від **2010-10-01**

1 СФЕРА ЗАСТОСУВАННЯ

Цей стандарт установлює метод експериментального визначення опору теплопередачі огорожувальних конструкцій будинків і споруд та оцінювання рівня відповідності нормативним вимогам.

Даний стандарт поширюється на теплові випробування в лабораторних і натурних умовах огорожувальних конструкцій будинків та споруд, що опалюються або охолоджуються.

Цей стандарт не поширюється на теплові випробування світлопрозорих огорожувальних конструкцій.

2 НОРМАТИВНІ ПОСИЛАННЯ

У цьому стандарті є посилання на такі нормативні акти та нормативні документи:

ДБН А.3.2-2-2009 Система стандартів безпеки праці. Промислова безпека у будівництві

ДБН В.2.6-31:2006 Конструкції будинків і споруд. Теплова ізоляція будівель

ДСТУ Б В.2.6-17-2000 (ГОСТ 26602.1-99) Конструкції будинків і споруд. Блоки віконні та дверні. Методи визначення опору теплопередачі

ДСТУ-Н РМГ 43:2006 Метрологія. Застосування "Руководства по выражению неопределенности измерений" (РМГ 43-2001, IDT)

ДСТУ 2837-94 (ГОСТ 3044-94) Перетворювачі термоелектричні. Номінальні статичні характеристики перетворення

ДСТУ 2857-94 (ГОСТ 6616-94) Перетворювачі термоелектричні. Загальні технічні умови

ДСТУ 2858-94 (ГОСТ 6651-94) Термоперетворювачі опору. Загальні технічні вимоги і методи випробувань

ДСТУ 3170-95 (ГОСТ 28243-96) Пірометри. Загальні технічні вимоги

ДСТУ 3412-96 Система сертифікації УкрСЕПРО. Вимоги до випробувальних лабораторій та порядок їх акредитації

ДСТУ 3651.1-97 Метрологія. Одиниці фізичних величин. Похідні одиниці фізичних величин Міжнародної системи одиниць та позасистемні одиниці. Основні поняття, назви та позначення

ДСТУ 3756-98 (ГОСТ 30619-98) Енергозбереження. Перетворювачі теплового потоку термоелектричні загального призначення. Загальні технічні умови

ДСТУ 4035-2001 (ГОСТ 25380-2001) Енергозбереження. Будівлі та споруди. Методи вимірювання поверхневої густини теплових потоків та визначення коефіцієнтів теплообміну між огорож-жувальними конструкціями та довкіллям

ДСТУ 4179 2003 Рулетки вимірювальні металеві. Технічні умови (ГОСТ 7502-98, MOD)

ДСТУ ГОСТ 8.207:2008 ГСИ. Прямые измерения с многократными наблюдениями. Методы обработки результатов наблюдений. Основные положения (ДСВ. Прямі вимірювання з багаторазовими спостереженнями.

Методи обробки результатів спостережень. Основні положення)

ДСТУ ГОСТ 427:2009 Линейки измерительные металлические. Технические условия (Лінійки вимірювальні металеві. Технічні умови)

ДСТУ ГОСТ 9736:2009 Приборы электрические прямого преобразования для измерения неэлектрических величин. Общие технические требования и методы испытаний (Прилади електричні прямого перетворення для вимірювання неелектричних величин. Загальні технічні вимоги та методи випробувань)

ДСТУ ISO 7345:2005 Теплоизоляция. Фізичні величини та визначення понять (ISO 7345:1987, IDT)

ДСТУ ISO 9251:2005 Теплоизоляция. Режимы теплообмена и свойства материалов. Словник термінів (ISO 9251:1987, IDT)

ДСТУ ISO 9288:2005 (ISO 9288:1989, IDT) Теплоизоляция. Радиационный теплообмен. Фізичні величини та визначення понять

ДСТУ ISO 9869:2007 (ISO 9869:1994, IDT) Теплоизоляция. Будівельні елементи. Натурні вимірювання теплового опору та коефіцієнта теплопередавання

ДСТУ ISO/IEC 17025:2006 Загальні вимоги до компетентності випробувальних та калібрувальних лабораторій (ISO/IEC 17025:2005, IDT)

ГОСТ 12.1.013-78 ССБТ. Строительство. Электробезопасность. Общие требования (ССБП. Будівництво. Електробезпека. Загальні вимоги)

ГОСТ 112-78 Термометры метеорологические стеклянные. Технические условия (Термометри метеорологічні скляні. Технічні умови)

ГОСТ 1790-77 Проволока из сплавов хромель Т, алюмель, копель и константан для термоэлектродов термоэлектрических преобразователей. Технические условия (Дріт із сплавів хромель Т, алюмель, копель та константан для термоелектродів термоелектричних перетворювачів. Технічні умови)

ГОСТ 5774-76 Вазелин конденсаторный. Технические условия (Вазелін конденсаторний. Технічні умови)

ГОСТ 6359-75 Барографы метеорологические anerоидные. Технические условия

условия (Барографи метеорологічні aneroidні. Технічні умови)

ГОСТ 6376-74 Анемометры ручные со счетным механизмом. Технические условия (Анемометри ручні з лічильним механізмом. Технічні умови)

ГОСТ 6416-75 Термографы метеорологические с биметаллическим чувствительным элементом. Технические условия (Термографи метеорологічні з біметалевим чутливим елементом. Технічні умови)

ГОСТ 7164-78 Приборы автоматические следящего уравнивания ГСП. Общие технические условия (Прилади автоматичні слідкуючого врівноваження ГСП. Загальні технічні умови)

ГОСТ 7165-93 (МЭК 564-77) Мосты постоянного тока для измерения сопротивления (Мости постійного струму для вимірювання опору)

ГОСТ 7193-74 Анемометр ручной индукционный. Технические условия (Анемометр ручний індукційний. Технічні умови)

ГОСТ 8711-93 (МЭК 51-2-84) Приборы аналоговые показывающие электроизмерительные прямого действия и вспомогательные части к ним. Часть 2. Особые требования к амперметрам и вольтметрам (Прилади аналогові показувальні електровимірювальні прямої дії та допоміжні частини до них. Частина 2. Особливі вимоги до амперметрів та вольтметрів)

ГОСТ 9245-79 Потенциометры постоянного тока измерительные. Общие технические условия (Потенціометри постійного струму вимірювальні. Загальні технічні умови)

ГОСТ 11442-90 Вентиляторы осевые общего назначения. Общие технические условия (Вентилятори осьові загального призначення. Загальні технічні умови)

ГОСТ 13646-68 Термометры стеклянные ртутные для точных измерений. Технические условия (Термометри скляні ртутні для точних вимірювань. Технічні умови)

ГОСТ 14791-79 Мастика герметизирующая нетвердеющая строительная. Технические условия (Мастика герметизуюча, що не твердіє, будівельна.

Технічні умови)

ГОСТ 16617-87 Электроприборы отопительные бытовые. Общие технические условия (Електроприлади опалювальні побутові. Загальні технічні умови)

ГОСТ 17083-87 Электротепловентиляторы бытовые. Общие технические условия (Електро-тепловентилятори побутові. Загальні технічні умови)

ГОСТ 20477-86 Лента полиэтиленовая с липким слоем. Технические условия (Стрічка поліетиленова з липким шаром. Технічні умови)

ГОСТ 21718-84 Материалы строительные. Диэлькометрический метод измерения влажности (Матеріали будівельні. Диелькометричний метод вимірювання вологості)

ГОСТ 24104-88 Весы лабораторные общего назначения и образцовые. Общие технические условия (Ваги лабораторні загального призначення та зразкові. Загальні технічні умови)

ГОСТ 24816-81 Материалы строительные. Методы определения сорбционной влажности (Матеріали будівельні. Методи визначення сорбційної вологості)

ГОСТ 25051.2-82 Система государственных испытаний продукции. Камеры тепла и холода испытательные. Методы аттестации (Система державних випробувань продукції. Камери теплоти та холоду випробувальні. Методи атестації)

ГОСТ 25314-82 Контроль неразрушающий тепловой. Термины определения (Контроль неруй-нівний тепловий. Терміни та визначення)

ГОСТ 25336-82 Посуда и оборудование лабораторные стеклянные. Типы, основные параметры и размеры (Посуд та обладнання лабораторні скляні. Типи, основні параметри та розміри)

ГОСТ 25898-83 Материалы и изделия строительные. Методы определения сопротивления паропрооницанию (Матеріали та вироби будівельні. Методи визначення опору паропроникності)

ГОСТ 26433.0-85 Система обеспечения точности геометрических

параметров в строительстве. Правила выполнения измерений. Общие положения (Система забезпечення точності геометричних параметрів у будівництві. Правила виконання вимірювань. Загальні положення)

ГОСТ 26629-85 Здания и сооружения. Метод тепловизионного контроля качества теплоизоляции ограждающих конструкций (Будівлі та споруди. Метод тепловізійного контролю якості теплоізоляції огорожувальних конструкцій)

ГОСТ 27570.0 87 (МЭК 335-1-76) Безопасность бытовых и аналогичных электрических приборов. Общие требования и методы испытаний (Безпека побутових та аналогічних електричних приладів. Загальні вимоги та методи випробувань)

ГОСТ 28498-90 Термометры жидкостные стеклянные. Общие технические требования. Методы испытаний (Термометри рідинні скляні. Загальні технічні вимоги. Методи випробувань)

РМГ 29-99 Государственная система обеспечения единства измерений. Метрология. Основные термины и определения (Державна система забезпечення єдності вимірювань. Метрологія. Основні терміни та визначення)

3 ПОЗНАКИ ТА СКОРОЧЕННЯ

У цьому стандарті вжиті такі скорочення:

- НС - навколишнє середовище
- НТД - нормативно-технічна документація
- ОК - огорожувальна конструкція
- ПК - персональний комп'ютер
- ПТ - перетворювач температури
- ПТП - перетворювач теплового потоку

4 ТЕРМІНИ ТА ВИЗНАЧЕННЯ ПОНЯТЬ

4.1 Загальні терміни та визначення понять

У цьому стандарті використано терміни, установлені в ДБН В.2.6-31: теплоізоляційна оболонка будинку, непрозорі конструкції, світлопрозорі

конструкції, опір теплопередачі, основне поле конструкції, теплопровідне включення, термічна неоднорідність, термічно однорідна ОК, термічно неоднорідна ОК, багатошарова ОК, лінійний коефіцієнт теплопередачі, розрахункові умови експлуатації, приведений опір теплопередачі.

Нижче подано терміни, додатково використані у цьому стандарті, та визначення позначених ними понять

4.1.1 кліматична камера

Комплекс випробувального устаткування, де розміщують ОК, яку випробовують, по обидва боки якої створюють температурно-вологісний режим НС з параметрами та умовами теплообміну між ОК та прилеглим НС, що є близькими до розрахункових значень, на які запроектована ОК

4.1.2 відсік кліматичної камери

Частина кліматичної камери, що утворюється під час встановлення ОК, яку випробовують (далі - досліджувана ОК)

4.1.3 холодний відсік кліматичної камери

Частина кліматичної камери, де стан повітря приведений до розрахункових значень температури та вологості зовнішнього повітря, які є типовими до зимових умов експлуатації ОК

4.1.4 теплий відсік кліматичної камери

Частина кліматичної камери, де стан повітря приведений до розрахункових значень температури та вологості внутрішнього повітря, які є типовими до умов опалюваного приміщення

4.1.5 навколишнє середовище

Повітря в холодному та теплому відсіках кліматичної камери після встановлення досліджуваної ОК або повітря по обидва боки ОК в натурних умовах

4.1.6 розрахункові значення параметрів навколишнього середовища

Значення температури та вологості повітря, які встановлено в ДБН В.2.6-31 залежно від призначеності досліджуваної ОК та температурної зони експлуатації будинку з ОК

4.1.7 натурні випробування

Випробування ОК в умовах експлуатації будинків або в умовах спеціально збудованих павільйонів

4.1.8 лабораторні випробування

Випробування ОК у кліматичних камерах у спеціальних випробувальних установках

4.2 Фізичні величини, їх одиниці та основні розрахункові формули

Терміни, визначення і позначки фізичних величин та їх одиниць, а також основні розрахункові формули, що застосовані для опису процесів теплопередачі крізь ОК і теплообміну ОК з НС, які систематизовані у таблиці 4.1, надано з урахуванням термінології, встановленої у ДСТУ 3651.1, ДСТУ 4035 (ГОСТ 25380), ДСТУ Б В.2.6-17 (ГОСТ 26602.1), ДСТУ ISO 7345, ДСТУ ISO 9251, ДСТУ ISO 9288, ГОСТ 25314, ГОСТ 26629, ДБН В.2.6-31, РМГ-29 і [1].

Таблиця 4.1 - Позначки фізичних величин та основні розрахункові формули

Визначення фізичної величини (далі – ФВ) Розрахункові формули	Позначки	
	ФВ	одиниці ФВ
Вологість матеріалу відносна	W	%
Вологість повітря відносна	w	%
Час	t	с (год)
Висота	h	м
Довжина	l	м
Товщина	d	м
Площа	A	м ²
Температура	T	К (°С)
Різниця значень температури: $\Delta T = T_1 - T_2$	ΔT	К
Температурний напір – різниця значень температури внутрішнього і зовнішнього повітря: $\Delta T_{НС} = T_{НС. \text{ вн}} - T_{НС. \text{ зов}} \quad (1)$	$\Delta T_{НС}$	К
Температурний перепад на ОК – різниця значень температури внутрішньої і зовнішньої поверхонь ОК: $\Delta T_{П} = T_{П. \text{ вн}} - T_{П. \text{ зов}} \quad (2)$	$\Delta T_{П}$	К
Температурний перепад – різниця значень температури НС і прилеглої поверхні ОК: $\Delta T_{ПР} = T_{НС} - T_{П} \quad (3)$	$\Delta T_{ПР}$	К
Тепловий потік – кількість теплоти, яка передається системі або від системи за одиницю часу	Φ	Вт (Дж/с)
Поверхнева густина теплового потоку – відношення теплового потоку до площі поверхні, яку він пронизує: $q = \Phi / A \quad (4)$	q	Вт/м ²
Коефіцієнт теплопровідності – характеристика матеріалу, що визначає інтенсивність кондуктивного теплообміну в шарі матеріалу ОК за умови стаціонарного теплового режиму, що визначається з рівняння: $q = \lambda \cdot \text{grad } T,$ де $\text{grad } T$ – градієнт температури, що характеризує зростання температури у напрямку нормалі до ізотермічної поверхні, чисельно дорівнює похідній від температури по цьому напрямку: $\text{grad } T = n_0 dT / dn,$ де n_0 – одиничний вектор, нормальний до ізотермічної поверхні та спрямований у бік зростання температури Примітка 1. Для плоского шару матеріалу, для якого застосоване поняття "теплопровідність" і коефіцієнт теплопровідності якого є постійною величиною або лінійно залежною від температури, коефіцієнт теплопровідності обчислюють за формулою: $\lambda = q \cdot d / \Delta T, \quad (5)$ де d – товщина шару матеріалу	λ	Вт/(м·К)
Тепловий опір – відношення різниці значень температури до поверхневої густини теплового потоку: $R = (T_1 - T_2) / q. \quad (6)$ Виходячи з формули (6) з урахуванням формули (5) та примітки 1 тепловий опір можна обчислити за формулою: $R = d / \lambda. \quad (7)$	R	м ² ·К/Вт

Продовження таблиці 4.1

Визначення фізичної величини (далі – ФВ) Розрахункові формули	Позначки	
	ФВ	одиниці ФВ
<p>Згідно з ДСТУ ISO 7345: – якщо T_1 і T_2 є значеннями температури внутрішньої та зовнішньої поверхонь ОК, цю величину називають "[тепловим] [термічним] опором", позначають R_{OK} та обчислюють за формулою:</p> $R_{OK} = (T_{п.вн} - T_{п.зов}) / q; \quad (8)$ <p>– якщо T_1 і T_2 є значеннями температури НС по обидва боки ОК, цю величину називають "сумарним опором теплопередачі крізь ОК" (далі – "опором теплопередачі"), позначають R_{Σ} та обчислюють за формулою:</p> $R_{\Sigma} = (T_{НС.вн} - T_{НС.зов}) / q.$	R_{OK}	$m^2 \cdot K/Wt$
<p>Коефіцієнт теплообміну – характеристика інтенсивності конвективного теплообміну між контрольованою поверхнею ОК і прилеглим до неї НС, що є коефіцієнтом пропорційності між густиною теплового потоку крізь ОК та різницею значень температури певної поверхні ОК (зовнішньої або внутрішньої) та НС поблизу цієї поверхні за умови усталеного стаціонарного теплового режиму:</p> $\alpha_{вн} = q / (T_{НС.вн} - T_{п.вн}) \quad (10)$ <p>та $\alpha_{зов} = q / (T_{п.зов} - T_{НС.зов}) \quad (10a)$</p>	$\alpha_{вн}$ $\alpha_{зов}$	$Wt/(m^2 \cdot K)$
<p>Тепловий опір межового шару НС, що примикає до поверхні ОК, – величина, зворотна коефіцієнту конвективного теплообміну:</p> $R_{мш} = 1 / \alpha \quad (11)$	$R_{мш}$	$m^2 \cdot K/Wt$
<p>Тепловий опір одношарової (або ефективний тепловий опір багатшарової) термічно однорідної ОК (або ділянки ОК) – відношення температурного перепаду ОК до поверхневої густини теплового потоку крізь неї за умови усталеного теплового режиму, яке обчислюють за формулою (8)</p>	R_{OK}	$m^2 \cdot K/Wt$
<p>Тепловий опір багатшарової термічно однорідної ОК (або її ділянки) з відомими параметрами кожного шару – величина, яка дорівнює сумі значень теплового опору всіх шарів багатшарової ОК за напрямком теплового потоку, яку обчислюють за формулою:</p> $R_{OK.бш} = \sum_{j=1}^J R_{OK,j} \quad (12)$ <p>де J – кількість шарів різних матеріалів ОК; $R_{OK,j}$ – тепловий опір матеріалу j-ого однорідного шару ОК, що обчислюють за формулою (7) за технічними даними матеріалу j-ого шару, або за формулою (8), підставляючи в якості $T_{п.вн}$ і $T_{п.зов}$ вимірні значення температури поверхонь j-ого шару</p>	$R_{OK.бш}$	$m^2 \cdot K/Wt$
<p>Приведений тепловий опір термічно неоднорідної ОК, що містить декілька типів термічно однорідних ділянок – усереднене за розрахунковою площею поверхні неоднорідної ОК значення теплового опору, яке обчислюють за формулою:</p> $R_{OK.пр} = \sum_{n=1}^N A_n / \sum_{n=1}^N (A_n / R_{OK,n}) \quad (13)$ <p>де N – кількість термічно однорідних ділянок у неоднорідній ОК; A_n – площа однорідної ділянки n-го типу; $R_{OK,n}$ – тепловий опір однорідної ділянки n-го типу, що обчислюють за формулами (7) або (8)</p>	$R_{OK.пр}$	$m^2 \cdot K/Wt$

Продовження таблиці 4.1

Визначення фізичної величини (далі – ФВ) Розрахункові формули	Позначки	
	ФВ	одиниці ФВ
<p>Опір теплопередачі крізь одношарову термічно однорідну ОК (або ділянку ОК) – відношення температурного напору НС з обох боків ОК (ділянки ОК) до поверхневої густини теплового потоку крізь неї за умови усталеного стаціонарного теплового режиму, яке обчислюють за формулою (9).</p> <p>Або за відомих значень коефіцієнтів теплообміну внутрішньої і зовнішньої поверхонь ОК з НС поблизу цих поверхонь опір теплопередачі обчислюють за формулою:</p> $R_{\Sigma} = R_{\text{мш.вн}} + R_{\text{ОК}} + R_{\text{мш.зов}}, \quad (14)$ <p>де $R_{\text{мш.вн}}$ – тепловий опір межового шару НС поблизу внутрішньої поверхні ОК, що дорівнює $1/\alpha_{\text{вн}}$ згідно з формулою (11);</p> <p>$R_{\text{мш.зов}}$ – тепловий опір шару НС поблизу зовнішньої поверхні ОК, що дорівнює $1/\alpha_{\text{зов}}$ згідно з формулою (11);</p> <p>$R_{\text{ОК}}$ – тепловий опір ОК, який обчислюють за формулою (7) або (8)</p>	R_{Σ}	$\text{м}^2 \cdot \text{К}/\text{Вт}$
<p>Опір теплопередачі крізь багатшарову термічно однорідну ОК (або ділянку ОК) – відношення температурного напору НС з обох боків ОК (ділянки ОК) до поверхневої густини теплового потоку крізь неї за умови стаціонарного теплового режиму, яке обчислюють за формулою (9).</p> <p>Або за відомих значень коефіцієнтів теплообміну внутрішньої і зовнішньої поверхонь ОК з НС поблизу цих поверхонь опір теплопередачі крізь багатшарову ОК обчислюють за формулою:</p> $R_{\Sigma \text{ бш}} = R_{\text{мш.вн}} + R_{\text{ОК.бш}} + R_{\text{мш.зов}}, \quad (15)$ <p>де $R_{\text{мш.вн}}$ і $R_{\text{мш.зов}}$ – тепловий опір межових шарів НС поблизу внутрішньої та зовнішньої поверхонь ОК, що обчислюють за формулою (11);</p> <p>$R_{\text{ОК.бш}}$ – тепловий опір багатшарової термічно однорідної ОК, що обчислюють за формулою (12)</p>	$R_{\Sigma \text{ бш}}$	$\text{м}^2 \cdot \text{К}/\text{Вт}$
<p>Приведений опір теплопередачі крізь термічно неоднорідну ОК, що містить декілька типів термічно однорідних ділянок – усереднене за розрахунковою площею поверхні неоднорідної ОК значення опору теплопередачі, яке обчислюють за формулою:</p> $R_{\Sigma \text{ пр}} = \sum_{n=1}^N A_n / \sum_{n=1}^N (A_n / R_{\Sigma, n}), \quad (16)$ <p>де N – кількість типів термічно однорідних ділянок в ОК;</p> <p>A_n – площа однорідної ділянки n-го типу;</p> <p>$R_{\Sigma, n}$ – опір теплопередачі крізь однорідну ділянку n-го типу, що обчислюють за формулою (9) або (15).</p>	$R_{\Sigma \text{ пр}}$	$\text{м}^2 \cdot \text{К}/\text{Вт}$
<p>Коефіцієнт теплопередачі крізь ОК – характеристика інтенсивності теплообміну між двома НС крізь ОК, що розділяє їх, що є величиною зворотною опору теплопередачі крізь ОК:</p> $U = 1/R_{\Sigma}. \quad (17)$	U	$\text{Вт}/(\text{м}^2 \cdot \text{К})$
<p>Лінійний коефіцієнт теплопередачі крізь ділянку ОК, яка містить теплопровідне включення – величина, яку визначають за формулою:</p> $U_l = \Phi_{\text{ТВ}} / l \cdot \Delta T_{\text{НС}}, \quad (18)$ <p>де $\Phi_{\text{ТВ}}$ – тепловий потік, що пройшов крізь теплопровідне включення;</p> <p>l – довжина фрагмента ОК з теплопровідним включенням або вузлом (з'єднанням) по внутрішній поверхні ОК;</p> <p>$\Delta T_{\text{НС}}$ – температурний напір на ділянці ОК, яка містить теплопровідне включення</p>	U_l	$\text{Вт}/(\text{м} \cdot \text{К})$

Кінець таблиці 4.1

Визначення фізичної величини (далі – ФВ) Розрахункові формули	Позначки	
	ФВ	одиниці ФВ
<p>Приведений опір теплопередачі крізь неоднорідну ОК, що містить декілька теплопровідних включень з відомими значеннями лінійних коефіцієнтів теплопередачі, визначають за формулою:</p> $R_{\Sigma пр} = A_0 / \left(\sum_{n=1}^N A_n / R_{\Sigma n} + \sum_{m=1}^M U_{l,m} \cdot l_m \right) \quad (19)$ <p>де A_0 – загальна площа поверхні ОК; A_n – площа n-ої однорідної ділянки; $R_{\Sigma n}$ – опір теплопередачі n-ої однорідної ділянки, який обчислюють за формулою (9) або (15); N – кількість однорідних ділянок у ОК; M – кількість теплопровідних включень; $U_{l,m}$ – лінійний коефіцієнт теплопередачі крізь m-те теплопровідне включення, який обчислюють за формулою (18); l_m – лінійний розмір m-го теплопровідного включення по внутрішній поверхні ОК</p>	$R_{\Sigma пр}$	$m^2 \cdot K/Wt$
<p>Трансмісійний коефіцієнт теплопередачі будівлі, споруди – величина, яка чисельно дорівнює середньому кондуктивному тепловому потоку, що припадає на одиницю площі огорожувальної теплоізоляційної оболонки будівлі при температурному напорі в один Кельвін:</p> $U_{тр} = \Phi / (A_0 \cdot (T_{нс.вн} - T_{нс.зов})) \quad (20)$ <p>де Φ – середній кондуктивний тепловий потік; A_0 – загальна площа огорожувальної теплоізоляційної оболонки будівлі</p>	$U_{тр}$	$Вт/(m^2 \cdot K)$

4.3 Підрядкові індекси

У цьому стандарті вжиті такі підрядкові індекси:

А - аномальний

Б - базовий

БШ - багатошаровий

ВИМ - вимірний

ВН - внутрішній

Е - експериментальний

ЕФ - ефективний

ЗОВ - зовнішній

ін - інтервал

К - контактний

МШ - межовий шар

- НС - навколишнє середовище
О - загальний
ОК - огороджувальна конструкція
П - поверхня
ПП - повітряний прошарок
ПР - приведений
ПТП - перетворювач теплового потоку
Р - розрахунковий
СР - середній
ТВ - теплопровідне включення
ТР- трансмісійний
ФАК - фактичний
 ϵ - радіаційний
Z - сумарний

5 СУТНІСТЬ МЕТОДУ ТЕПЛОВИХ ВИПРОБУВАНЬ

5.1 Сутність методу теплових випробувань ОК з метою визначення її теплоізоляційних властивостей полягає у вимірюванні за певних температурно-вологісних умов по обидва боки ОК в усталеному тепловому режимі фактичних значень:

- поверхневої густини теплового потоку крізь ОК та температури внутрішньої і зовнішньої поверхонь ОК, характерних термічно однорідних ділянок ОК контактними засобами вимірювальної техніки;

- температури внутрішнього і зовнішнього повітря НС, що межує з поверхнями ОК, і обчислюванні опору теплопередачі або приведеного опору теплопередачі за отриманими даними згідно з розрахунковими формулами, які наведено у таблиці 4.1.

5.2 Теплові випробування ОК будинків і споруд здійснюють у лабораторних або натурних умовах.

5.2.1 Для проведення теплового випробування ОК у лабораторних умовах застосовують комплекс випробувального устаткування, де розміщують досліджувану ОК або дослідний зразок ОК. По обидва боки зразка створюють температурно-вологісний режим із параметрами, близькими до розрахункових зимових умов експлуатації ОК.

5.2.2 Теплові випробування в натурних умовах проводять у періоди року, коли існує такий сталий температурний режим, за якого температурний напір не менший ніж 15 К ($\Delta T_{НС} \geq 15$).

5.2.3 За результатами теплових випробувань термічно однорідних ОК визначають опір теплопередачі крізь ОК, а термічно неоднорідних ОК - приведений опір теплопередачі, а також, за потреби, трансмісійні теплові втрати будинків, будівель та споруд, застосовуючи розрахункові формули, що наведені у таблиці 4.1.

5.2.4 За результатами теплових випробувань термічно однорідних ОК визначають температурний перепад між температурою внутрішнього повітря та температурою внутрішньої поверхні огорожувальної конструкції, а термічно неоднорідних ОК - температурний перепад між температурою внутрішнього повітря та приведеною температурою внутрішньої поверхні огорожувальної конструкції.

5.2.5 За результатами теплових випробувань термічно неоднорідних ОК визначають мінімальні значення температури внутрішньої поверхні в зонах теплопровідних включень огорожувальної конструкції.

6 ВИБІР ОБ'ЄКТА ВИПРОБУВАНЬ

6.1 Вимоги до об'єкта випробувань у лабораторних умовах

6.1.1 Теплові випробування ОК у лабораторних умовах слід проводити на дослідних зразках, які можуть бути заводського виготовлення або виконаними в умовах випробувальної лабораторії відповідно до технічної документації на цю конструкцію.

6.1.2 Дослідними зразками можуть бути цілі ОК, якщо дозволяють габарити випробувального устаткування (кліматичної камери, випробувальної установки, тощо) або їх фрагменти та окремі елементи.

6.1.3 Порядок відбору дослідних зразків для теплових випробовувань та їх кількість повинні бути вказані у стандартах або технічних умовах на конкретну ОК. За відсутності в цих документах певних вказівок про кількість дослідних зразків для випробовування слід відбирати не менше двох однотипних зразків.

6.1.4 Під час випробування ОК у кліматичній камері стики, примикання й інші види з'єднання ОК або їх фрагментів між собою повинні бути виконані відповідно до проектної документації.

6.1.5 ОК з прорізами слід випробовувати або із заповненням прорізів віконними та дверними блоками, або з імітацією цього заповнення утеплювачем, який відповідно має таке ж значення теплового опору.

6.1.6 У разі випробування фрагмента або окремого елемента ОК їх довжина і ширина повинні бути не менше ніж чотири товщини виробу, але габарити зразка повинні бути не менше ніж 1000 мм x 1000 мм.

6.2 Вимоги до об'єкта випробувань у натурних умовах

6.2.1 Теплові випробування у натурних умовах слід проводити на ОК будинків та споруд, що експлуатуються або повністю підготовлені до прийняття в експлуатацію після завершення будівництва, капітального ремонту, термомодернізації, а також у спеціально побудованих павільйонах, де не менше ніж одна з огорож повинна бути виконана з досліджуваної ОК.

6.2.2 При теплових випробуваннях у натурних умовах зовнішніх стін слід вибирати стіни в кутовій кімнаті на першому поверсі, що орієнтовані на північ, північний схід, північний захід і додатково, відповідно до задач експерименту, - на інші сторони світу з найбільш складними для даної місцевості умовами (переважаючі вітри, косі дощі тощо) та на іншому поверсі.

6.2.3 Для випробувань слід вибирати не менше двох однотипних ОК в

приміщеннях з однаковими температурно-вологісними умовами.

7 УСТАТКУВАННЯ ТА ЗАСОБИ ВИМІРЮВАЛЬНОЇ ТЕХНІКИ ДЛЯ ТЕПЛОВИХ ВИПРОБУВАНЬ

7.1 Для проведення теплових випробувань у лабораторних і натурних умовах застосовують випробувальне устаткування і засоби вимірювальної техніки, перелік яких наданий у додатку А. Допускається, крім перелічених вище, застосовувати інші засоби вимірювальної техніки з аналогічними або кращими технічними і метрологічними характеристиками. Склад засобів вимірювальної техніки для проведення випробувань залежить від умов та методів проведення теплових вимірювань.

7.2 Лабораторні випробування

7.2.1 Для визначення опору теплопередачі ОК у лабораторних умовах застосовують випробувальне устаткування, де розміщують дослідний зразок, що відповідає вимогам 6.1, з утворенням двох відсіків: теплого та холодного.

Як випробувальне устаткування можуть бути застосовані: кліматична камера, схема якої наведена у додатку Б; кліматична камера з приставним теплим відсіком згідно з ГОСТ 25051.2, схема якої наведена у додатку В, та інші випробувальні установки, що забезпечують з обох боків дослідного зразка потрібні температурно-вологісні умови [2].

7.2.2 До комплекту кліматичної камери згідно з додатком Б повинно входити таке обладнання та вимірювальна апаратура:

- компресори за чинною НТД холодопродуктивністю не менше ніж 3,5 кВт або компресорно-конденсаторні агрегати холодильних машин за чинною НТД, які встановлюють поза камерою, та охолоджувальні батареї холодильних установок, які встановлюють у холодному відсіку для охолодження в ньому повітря до температури, що є типовою для зимових умов експлуатації ОК;

- система регулювання температури повітря у холодному відсіку, що складається з первинного перетворювача температури, регулятора та

виконуючого механізму для автоматичного підтримування заданого значення температури з похибкою не більше ніж ± 1 К;

- вентилятори згідно з ГОСТ 11442, які рівномірно подають холодне повітря від охолоджувальних батарей з метою забезпечення у холодному відсіку розрахункового значення коефіцієнта теплообміну на рівні $23 \text{ Вт}/(\text{м}^2 \cdot \text{К})$, що повинно бути однаковим по всій поверхні дослідного зразка ОК;

- система регулювання температури та вологості повітря в теплому відсіку, що складається з первинних перетворювачів температури та вологості повітря, регуляторів температури та вологості, виконуючих механізмів, які можуть бути застосовані як маслонаповнені електронагрівники згідно з ГОСТ 16617, терморадіатори, електротепловентилятори згідно з ГОСТ 17083 для нагрівання повітря, електропарозволожувачі, що подають пароводяну суміш без змінення температури води, яка випаровується, для зволоження повітря, а також кондиціонери за чинною НТД. Похибка автоматичного підтримування заданого значення температури у тепловому відсіку повинна бути не більше ніж ± 1 К, вологості - ± 5 %;

- тепловізор або пірометр для попереднього вимірювання поверхневої температури дослідного зразка з метою визначення однорідних зон та теплопровідних включень;

- комплект вимірювальних первинних перетворювачів температури (далі - ПТ) та вологості повітря в теплому та холодному відсіках кліматичної камери та поверхневої густини теплового потоку (далі - ПТП) крізь дослідний зразок;

 - вторинна вимірювальна апаратура;

 - аварійна протипожежна сигналізація.

7.2.3 Допускається згідно з 7.2.1 застосовувати кліматичну камеру згідно з ГОСТ 25051.2 (додаток В цього стандарту), в отвір якої монтують дослідний зразок ОК з приставним теплим відсіком, оснащеним системою регулювання температури та вологості згідно з 7.2.2. Причому підтримувати відносну вологість в приставному теплому відсіку допустимо за допомогою чашки ЧКТ з насиченим водяним розчином шестиводного азотнокислого магнію згідно з

ГОСТ 25898 або розчину сірчаної кислоти згідно з ГОСТ 24816.

7.2.4 Як первинні вимірювальні ПТ слід застосовувати термоелектричні перетворювачі згідно з ДСТУ 2857 (ГОСТ 6616), які мають характеристики перетворення, що відповідають номінальним статичним характеристикам перетворення згідно з ДСТУ 2837 (ГОСТ 3044), або термоперетворювачі опору згідно з ДСТУ 2858 (ГОСТ 6651), а також інші первинні ПТ, які забезпечують потрібну точність вимірювання температури.

7.2.5 Як первинні вимірювальні перетворювачі поверхневої густини теплового потоку слід застосовувати термоелектричні перетворювачі теплового потоку (далі - ПТП) згідно з ДСТУ 3756 (ГОСТ 30619).

7.2.6 В якості вторинної вимірювальної апаратури, що працює з термоелектричними ПТ і ПТП, слід застосовувати мілівольтметри згідно з ГОСТ 7164, ГОСТ 8711 (МЭК 51-2), ДСТУ ГОСТ 9736, потенціометри постійного струму згідно з ГОСТ 9245. Термоперетворювачі опору підключають до вимірювальних мостів постійного струму згідно з ГОСТ 7165 (МЭК 564). Допускається застосовувати інші прилади для реєстрації та відображення інформації від ПТ і ПТП, які забезпечують потрібну точність вимірювання.

Допускається застосовувати комутатори вимірювальних сигналів або комутаційні шафи між первинними перетворювачами та вторинними вимірювальними приладами за умови з'єднання їх з приладами мідним дротом. При цьому необхідно забезпечувати стабільність температури повітря середовища, де встановлені комутатори вимірювальних сигналів або комутаційні шафи, з похибкою не більше ± 1 К.

7.2.7 Результати вимірювання температури та густини теплового потоку отримують за допомогою застосування програмно-технічних засобів автоматизації.

Допускається фіксувати результати вимірювання на діаграмних стрічках приладів згідно з ГОСТ 9245, ГОСТ 7164 та ГОСТ 6416 або записувати їх у журналі випробувань.

7.2.8 Для вимірювання та контролю характеру змінення вологості повітря у теплому та холодному відсіках кліматичної камери можна застосовувати гігрометри за чинною НТД.

7.2.9 Для визначення вологості матеріалів ОК слід застосовувати стаканчики для зважування (бюкси) типу СВ або СН згідно з ГОСТ 25336, сушильну шафу, лабораторні зразкові ваги з найбільшою межею зважування - 200 г згідно з ГОСТ 24104 та ексикатори згідно з ГОСТ 25336.

7.2.10 Для вимірювання швидкості вітру в натурних умовах слід застосовувати ручний анемометр згідно з ГОСТ 6376 або ГОСТ 7193. Допускається застосовувати інші пристрої для визначення швидкості вітру, які повірені у встановленому порядку.

7.2.11 Для перевіряння роботи устаткування кліматичної камери, вторинної вимірювальної апаратури та умов теплообміну в теплому і холодному відсіках камери слід застосовувати контрольний зразок із відомим тепловим опором від $1 \text{ м}^2 \cdot \text{К}/\text{Вт}$ до $3 \text{ м}^2 \cdot \text{К}/\text{Вт}$, габаритні розміри якого повинні відповідати розмірам і конфігурації отвору, в який встановлюють дослідні зразки конструкцій. Конструктивне рішення і матеріал контрольного зразка повинні забезпечувати незмінність у часі його теплотехнічних властивостей.

Кліматичну камеру слід перевіряти не рідше ніж один раз на рік.

7.3 Натурні випробування

7.3.1 Для визначення опору теплопередачі ОК у натурних умовах експлуатації будинків і споруд використовують температурний напір, що встановлюється по обидва боки ОК в осінньо-зимовий, зимовий та зимово-весняний періоди року внаслідок різниці значень температури зовнішнього і внутрішнього повітря, при цьому значення температурного напору повинно відповідати вимогам 5.2.2. Стале значення температури повітря в приміщенні слід підтримувати, застосовуючи штатну систему опалення або систему регулювання температури та вологості повітря згідно з 7.2.2.

За необхідності обстеження конкретного приміщення в будівлі з досліджуваною ОК допускається проведення вимірювання у весняно-літній

період зі створенням температурного напору, що відповідає вимозі 5.2.2, штучним підігріванням або посиленою вентиляцією повітря з застосуванням джерела теплоти всередині цього приміщення при природному змінненні температури зовнішнього і внутрішнього повітря в інших прилеглих до нього приміщеннях.

7.3.2 До складу засобів вимірювальної техніки та допоміжного обладнання, яке застосовують при натурних випробуваннях ОК, повинні входити засоби безконтактного обстеження температури поверхонь ОК, вимірювання показників НС з обох боків досліджуваної ОК, лінійних і кутових розмірів, комплект засобів вимірювання фактичних значень поверхневої температури, поверхневої густини теплового потоку, ступеня чорноти поверхні, коефіцієнта теплообміну і відносної вологості матеріалів ОК, а також система комп'ютеризації натурних випробувань і допоміжне обладнання.

7.3.3 Комплект засобів безконтактного обстеження полів поверхневої температури.

7.3.3.1 Тепловізор, який застосовують для сприйняття інфрачервоного випромінення поверхні ОК, формування кольорового температурного зображення об'єкта з високою розподільною здатністю, відображення його на дисплеї видошукача у вигляді термограми і документування її шляхом цифрового запису з можливістю подальшого передавання на персональний комп'ютер (далі - ПК), де виконується аналіз термограм із застосуванням пакета спеціальних програм. Тепловізор має бути переносним, вимірювальним, довгохвильовим з такими технічними характеристиками:

- діапазон значень вимірюваної температури від мінус 30 °С до 40 °С;
- температурна розподільна здатність не більше ніж 0,2 К;
- основна абсолютна похибка вимірювання температури не більше ніж ± 2 К;
- спектральний діапазон від 8 мкм до 14 мкм;
- кут поля зору (кут візування) від 5° x 5° до 40° x 40° (можлива наявність декількох змінних об'єктивів);

- розподільна здатність матриці не менше 320 x 240 елементів;
- діапазон робочої температури експлуатації від мінус 15 °С і менше до 30 °С і більше при відносній вологості не більше ніж 85 %;
- маса не більше ніж 5 кг;
- живлення автономне; рідкий холодоагент має бути вилучено; наявність системи запису термограм обов'язкова.

7.3.3.2 Цифрова фотокамера, якщо вона не вбудована в тепловізор, для зйомки зовнішніх поверхонь ОК з подальшою геометричною прив'язкою термограм до елементів ОК. Мінімальні вимоги до характеристик фотокамери:

- кількість мегапікселей не менше ніж 2;
- наявність спалаху для проведення зйомки в умовах поганої освітленості;
- діапазон робочої температури експлуатації від мінус 10 °С і менше до 30 °С і більше при відносній вологості не більше ніж 85 %.

7.3.3.3 Засіб анотування термограм та умов обстеження під час зйомки (диктофон).

7.3.4 Допускається для безконтактного обстеження поверхневої температури застосовувати переносний пірометр згідно з ДСТУ 3170 (ГОСТ 28243).

7.3.5 Комплект засобів вимірювання показників НС з обох боків досліджуваної ОК повинен містити наступні засоби вимірювання температури, вологості, тиску і швидкості руху повітря:

- метеорологічні скляні термометри згідно з ГОСТ 112 і ГОСТ 13646 для одночасних вимірювань і (або) метеорологічний тижневий термограф згідно з ГОСТ 6416 для реєстрації температури повітря протягом кількох діб у діапазоні значень від мінус 35 °С до 45 °С з абсолютною похибкою не більше ніж $\pm 0,2$ К;
- метеорологічний тижневий барограф згідно з ГОСТ 6359 для реєстрації атмосферного тиску у діапазоні значень від 780 гПа до 1060 гПа (або барометр-анероїд за чинною НД);
- аспіраційний психрометр Асмана та гігрограф за чинною НТД для

одночасного вимірювання температури з абсолютною похибкою $\pm 0,2$ К і відносної вологості повітря з абсолютною похибкою ± 5 %;

- анемометри згідно з ГОСТ 6376 і ГОСТ 7193 для контролю середньої швидкості повітряного потоку, що омиває ОК, яка не перевищує 5,0 м/с з абсолютною похибкою $\pm 0,05$ м/с та з похибкою $\pm 0,1$ м/с для швидкості, яка більше 5,0 м/с.

7.3.5.1 Для вимірювання температури та відносної вологості повітря за наявності теплового випромінення і повітряних потоків слід застосовувати аспіраційний психрометр, захищений від впливу цих чинників. За відсутності в приміщенні теплового випромінення і повітряних потоків допускається вимірювати температуру та відносну вологість повітря незахищеним психрометром.

7.3.5.2 Допускається застосовувати прилади, що дозволяють окремо вимірювати температуру і відносну вологість повітря.

7.3.5.3 Допускається застосовувати замість вказаних інші засоби вимірювання, аналогічні за технічними та метрологічними характеристиками, наприклад, сучасну автоматичну переносну метеостанцію.

7.3.6 Як засоби вимірювання лінійних і кутових розмірів слід застосовувати: для прямих вимірювань відстаней - вимірювальну металеву рулетку згідно з ДСТУ 4179, металеву лінійку згідно з ДСТУ ГОСТ 427 і вимірювач кутів на місцевості (або лазерний вимірювач відстаней [3] і для непрямого вимірювання за термограмою, отриманою при тепловізійній зйомці, - геометричний репер (лінійку металеву завдовжки 1 м згідно з ДСТУ ГОСТ 427 або відрізок на поверхні ОК з відомим лінійним розміром, наприклад, укіс вікна, відстань між стидами панелей тощо).

При вимірюванні геометричних параметрів ОК слід дотримуватись вимог ГОСТ 26433.0.

7.3.7 Комплект засобів вимірювання теплотехнічних характеристик і допоміжних параметрів ОК повинен містити:

- первинні перетворювачі температури: термоелектричні ПТ згідно з

ДСТУ 2837 (ГОСТ 3044), наприклад, термопари, виготовлені з термоелектродного дроту згідно з ГОСТ 1790; термоперетворювачі опору згідно з ДСТУ 2858 (ГОСТ 6651), а також електронні цифрові вимірювачі температури за чинною НТД - для вимірювання фактичних значень температури поверхонь ОК і повітря поблизу них. Чутливий елемент термопари для контактного вимірювання температури конструктивно має бути виконаний або у вигляді "п'ятачка" (діаметром не більше ніж 6 мм), або у вигляді "стрічки" завширшки не більше 2 мм. Чутливий елемент термопари для вимірювання температури повітря повинен бути захищений від прямого впливу теплового випромінювання [1];

- переносний цифровий пірометр або термометр для безконтактних вимірювань фактичних значень поверхневої температури у важкодоступних місцях, або вимірювальний тепловізор та контактний ПТ в комплекті зі стандартним вимірювачем його сигналу - для визначення ступеня чорноти обстежуваних поверхонь, а також (за необхідності) спеціалізований вимірювальний пристрій "Мішень" за чинною НТД - для визначення температури фону при вимірюванні за допомогою тепловізора (додаток Г);

- первинні термоелектричні ПТП згідно з ДСТУ 3756 (ГОСТ 30619) - для тривалих (до декількох діб) безперервних вимірювань густини теплового потоку на обстежуваних ділянках. При виборі ПТП слід керуватися рекомендаціями ДСТУ 4035 (ГОСТ 25380) та [1]. Допускається застосування переносних цифрових вимірювачів теплового потоку, наприклад, типу ИТП (моделі ИТП-20, ИТП-20М, ИТП-22, ИТП-23, ИТП-24 та інші) згідно з ДСТУ 4035 (ГОСТ 25380) - для оперативних одночасних контактних вимірювань поверхневої густини теплового потоку і (або) температури;

- вимірювальний пристрій "Альфаір" за чинною НТД - для вимірювання (за необхідності) фактичних значень коефіцієнта теплообміну ОК з НС в умовах експлуатації (додаток Г);

- засоби вимірювання вологості матеріалів ОК (за необхідності), наприклад, вологоміри згідно з ГОСТ 21718 або комплект засобів згідно з

ГОСТ 24816, що містить лабораторні зразкові ваги згідно з ГОСТ 24104 та обладнання згідно з ГОСТ 25336 для зважування проби речовини;

- засоби вимірювання сигналів первинних перетворювачів, які дозволяють проводити безперервні тривалі вимірювання та зберігати вимірювальну інформацію для подальшої обробки, наприклад, спеціалізований інформаційно-вимірювальний пристрій згідно з ДСТУ 4035 (ГОСТ 25380) для одночасного безперервного багатоденного прийому вимірювальних сигналів ПТ і ПТП і збереження цієї вимірювальної інформації в пам'яті приладу з прив'язкою до поточного часу.

Замість вказаних засобів вимірювання, які складають комплект для вимірювання теплотехнічних характеристик ОК, може бути застосовано комп'ютеризований інформаційно-вимірювальний комплекс "РЕСУРС-С" за чинною НТД (додаток Г).

7.3.8 Система комп'ютеризації процесу випробування ОК будівлі та споруди повинна включати в себе переносний ПК типу "ноутбук", стаціонарний ПК та спеціалізоване програмне забезпечення, а саме:

- переносний ПК типу "ноутбук" для збирання і збереження вимірювальної інформації від вимірювальних первинних перетворювачів або інформаційно-вимірювального пристрою типу ІІУ, комплексу "РЕСУРС-С" та іншої багатоканальної вимірювальної системи і наступного передавання цієї інформації у стаціонарний ПК. Переносний ПК повинен мати інтерфейс, що забезпечує зв'язок із застосованими засобами вимірювання;

- стаціонарний ПК із відповідним сервісним обладнанням для приймання у лабораторних умовах інформації, що зберігається у "ноутбуці" (або у комплексі "РЕСУРС-С"), та її оброблення за спеціальними програмами для обчислення опору теплопередачі або приведенного опору теплопередачі ОК, та, за необхідності, трансмісійних теплових втрат. Стаціонарний ПК повинен мати оперативну пам'ять не менше ніж 256 Мб, об'єм жорсткого диску не менше ніж 10 Гб, відеокарту з пам'яттю не менше ніж 32 Мб;

- спеціалізоване програмне забезпечення, яке повинно містити пакет

програм з оброблення вимірювальної інформації, а саме: для аналізу термограм, які отримано за допомогою тепловізійної техніки, для оброблення записів результатів тривалої реєстрації густини теплового потоку та температури, які отримано з застосуванням засобів контактних вимірювань, і для розрахунку значень теплового опору ОК, опору теплопередачі і приведеного опору теплопередачі ОК та (за необхідності) трансмісійних теплових втрат (теплопритоків).

Примітка. За відсутності спеціальних обчислювальних програм для обробки вимірювальної інформації допускається виконувати оброблення вимірювальної інформації у ручному режимі згідно з алгоритмом, наданим у розділі 11, та за формулами, що наведені у таблиці 4.1.

7.3.9 Допоміжне обладнання повинно містити:

- компас для визначення розміщення об'єкта відносно частин світу;
- штатив для закріплення тепловізора у потрібному положенні;
- підставку (тримач) для встановлення ртутних або інших термометрів на визначеній висоті від підлоги (землі);
- драбину для можливості розміщення ПТ та ПТП у важкодоступних місцях обстежуваної поверхні і проведення в них контактних вимірювань з зовнішньої сторони ОК;
- спеціальні притискні пристрої для закріплення ПТ і ПТП на внутрішніх поверхнях, що не допускають приклеювання та використання мастильних матеріалів (наприклад, стіна, яку покрито шпалерами);
- щітки пластмасові або шкребки металеві та інші пристрої, за допомогою яких готують зовнішню поверхню для дослідження (очищення від снігу, льоду, бруду, іржі тощо);
- за відсутності у застосованих вимірювальних комплексах вбудованих пристроїв термостатування або компенсації температури опорних спаїв термопар допускається застосовувати нестандартні пристрої термостатування опорних спаїв термопар;
- автомобіль, що має високу прохідність, для доставки операторів та

комплекту вимірювальної апаратури і допоміжного обладнання на об'єкт, який підлягає обстеженню.

7.4 Устаткування, яке застосовують для теплового випробування ОК, повинно бути перевірено і атестовано в установленому порядку. Всі вимірювальні первинні перетворювачі температури, вологості, поверхневої густини теплового потоку та вторинні вимірювальні прилади повинні мати чинні свідоцтва про повірку (первинну або періодичну).

8 ПІДГОТОВКА ДО ВИПРОБУВАНЬ

8.1 Підготовку до теплових випробувань ОК починають зі складання програми випробувань, де визначають вид (лабораторні, павільйонні, натурні) та тип випробувань (кваліфікаційні, періодичні, приймальні, оцінювання відповідності шляхом сертифікації тощо), об'єкти випробувань, район та адресу випробувань (при натурних випробуваннях), орієнтовні терміни, обсяг випробувань, вид ОК, перерізи конструкцій, що контролюються, та інші дані, необхідні для розв'язання поставленої задачі.

8.2 У підготовку до теплових випробувань ОК у лабораторних умовах входять роботи:

8.2.1 Ознайомлення з проектною та нормативно-технічною документацією на досліджувану ОК та складання проекту схеми розміщення ПТП і ПТ на дослідному зразку.

8.2.2 Встановлення дослідного зразка в отвір між теплим та холодним відсіками кліматичної камери та герметизація не зайнятої зразком частини отвору між холодним та теплим відсіками. При цьому попередньо здійснюють заповнення віконного та дверного прорізів (за їх наявності), стикових з'єднань (за їх наявності) відповідно до проектного рішення. Допускається заповнювати віконні та дверні отвори плитними теплоізоляційними матеріалами так, щоб товщина і розташування плити відповідали товщині і розташуванню віконної та дверної коробок та виконувалась вимога 6.1.5.

8.2.3 Проведення попереднього обстеження температурного поля поверхонь дослідного зразка з метою уточнення проекту схеми згідно з 8.2.1 розміщення ПТП і ПТ. Для цього повністю змонтований дослідний зразок піддають тепловому впливу за допомогою устаткування, зазначеного в 7.2.2, після чого з метою виявлення теплопровідних включень і термічно однорідних ділянок, їх конфігурації і розмірів знімають температурне поле за допомогою тепловізора або пірометра, виконуючи правила роботи з ними, які зазначені в їх керівництвах з експлуатації. Контури характерних термічно однорідних ділянок та зони з теплопровідними включеннями за результатами цього обстеження наносять на поверхню дослідного зразка. За визначеними контурами складають схему розміщення ПТП і ПТ. Рекомендована схема розміщення наведена в додатку Д.

8.2.4 Встановлення ПТП і ПТ згідно зі складеною схемою їх розміщення та ізолювання теплого та холодного відсіків від зовнішнього повітря за допомогою герметичних дверей.

8.2.5 Встановлення на регулюючій апаратурі значень температури та вологості повітря, які відповідають заданому тепловому режиму в кожному відсіку, та включення холодильного, нагрівального і повітрязволожуючого устаткування кліматичної камери.

8.3 У підготовку до теплових випробувань у натурних умовах входять роботи:

8.3.1 Ознайомлення з проектною та нормативно-технічною документацією на досліджувану ОК та з енергетичним паспортом будівлі. При цьому слід орієнтовно виділити представницькі зони ОК, які містять набір різних типів характерних термічно однорідних ділянок, зони з теплопровідними включеннями, закладними елементами, радіаторами, стояками, утеплювачами, а також визначити очікуваний розподіл поверхневої температури.

8.3.2 Комплектування вимірювальної апаратури і допоміжного обладнання, яке потрібне для проведення теплових випробувань ОК будинку або споруди в натурних умовах. При цьому перед виїздом на досліджуваний

об'єкт усі засоби вимірювальної техніки перевірити на їх цілісність та роботоздатність шляхом перевірки напруги джерела струму на кожному приладі з автономним електроживленням і, за потреби, замінити джерело живлення на нове; перевірити роботоздатність за методикою, яка наведена у технічній документації (керівництві з експлуатації, технічному описі або паспорті) засобу вимірювальної техніки, що перевіряється.

8.3.3 Оцінювання метеоумов і показників НС із зовнішнього боку будівлі з застосуванням засобів вимірювальної техніки згідно з 7.3.5.

8.3.4 Проведення оглядової тепловізійної зйомки зовнішньої поверхні з одночасним фотографуванням будівлі і вимірюванням лінійних та кутових розмірів із застосуванням вимірювальної техніки згідно з 7.3.6, що потрібно для визначення фактичних значень площі ділянок, на яких передбачено провести основне вимірювання теплових величин, а також поверхневої температури з застосуванням засобів вимірювання згідно з 7.3.3. У разі неможливості проведення тепловізійної зйомки будинку слід провести зйомку з внутрішнього боку ОК для виявлення термічно однорідних ділянок. При цьому:

- внутрішні поверхні базових і виявлених аномальних ділянок піддають детальному термографуванню всередині приміщення, виконуючи його послідовно по намічених ділянках з покадровим записом термограм;

- всі термограми і фотографії мають бути анотовані з вказівкою часу, місця й умов зйомки, прив'язки до положення на поверхні будівлі або до конкретного приміщення. На термограмах і фотографіях має бути видно елементи реперів з відомими лінійними розмірами або відстанями між ними.

8.3.5 Розшифрування отриманих термограм із можливим розглядом додаткової інформації, наприклад, довідкових термограм аналогічних ОК, які не мають дефектів з урахуванням впливу чинників, що вказані в додатку Е, та здійснення геометричної прив'язки термограм до лінійних розмірів відповідного будівельного елемента ОК.

8.3.6 Проведення аналізу розподілу поверхневої температури та виявлення представницьких зон будівельного елемента ОК, що включають

максимально можливу кількість різних типів характерних термічно однорідних ділянок для більш ретельного тепловізійного обстеження.

При виборі представницької зони необхідно керуватися наступними правилами: - зона, за можливості, має бути на поверхні ОК кутового приміщення, фасад якого орієнтовано на північ, північний захід або північний схід;

- зона повинна мати вільний підхід для кріплення первинних перетворювачів (ПТ і ПТП) із зовнішнього та внутрішнього боків ОК та для виконання безконтактних і контактних вимірювань;

- зона має знаходитися від землі на висоті не менше ніж 1,5 м.

На поверхні представницької зони визначають базові бездефектні характерні ділянки, що мають різну конструкцію, а також ділянки з аномальними значеннями поверхневої температури.

8.3.7 Розбиття вибраної представницької зони на характерні термічно однорідні ділянки, ділянки з імовірно порушеними теплоізоляційними властивостями та ділянки, які можуть бути віднесені до аномальних і вимагають подальшого детальнішого обстеження. До таких ділянок слід відносити ділянки, температура зовнішньої поверхні яких відрізняється від температури відповідної характерної базової ділянки більше ніж на 2 К.

8.3.8 Складання уточненої схеми розміщення ПТП і ПТ на зовнішній та внутрішній поверхнях досліджуваної ОК. При цьому слід враховувати, щоб місця встановлення ПТ і ПТП були розташовані далеко від елементів, які можуть змінити напрям і значення теплового потоку та температури, що вимірюються.

8.3.9 Встановлення ПТП і ПТ на визначені місця. При цьому їх слід встановлювати в центрах термічно однорідних характерних ділянок ОК та додатково в кутах, стиках і місцях розташування теплопровідних включень. Якщо елементи ОК термічно неоднорідні, то треба встановити на базовій ділянці декілька груп перетворювачів, а при обробленні інформації за результатами вимірювань усереднювати їх покази.

Для врахування можливої неоднорідності ОК і коефіцієнта теплообміну всередині приміщення вимірювання проводяться в трьох точках по вертикалі стіни на відстані 0,5 м від підлоги, 1,5 м від підлоги та 0,5 м від стелі.

8.3.10 Для контактних вимірювань густини теплового потоку встановлюють ПТП на внутрішню поверхню ОК у центрі термічно однорідної зони, при цьому робочі поверхні ПТП мають бути нормальні до напрямку вимірюваного теплового потоку. Для вимірювання температури поверхонь встановлюють ПТ на внутрішньому та зовнішньому боках ОК. На вузькі, але протяжні теплопровідні включення в ОК ПТП встановлюються так, щоб за можливості перекрити включення по ширині. Для таких включень при обробленні результатів вимірювань обчислюється лінійний коефіцієнт теплопередачі (таблиця 4.1).

Допускається проведення вимірювання густини теплового потоку із зовнішнього боку ОК у разі неможливості проникнення у відповідне приміщення або з інших причин (агресивне середовище, флуктуація параметрів повітря).

ПТП встановлюють на відповідне місце так, щоб:

- місце встановлення ПТП відповідало одновимірності вимірюваного теплового потоку, тобто на відстані від деталей та вузлів із високим теплосприйняттям (металеві заставні елементи будівельних конструкцій, труби та вентилялі водо- і газопостачання, повітроводи та інші елементи вентиляційних систем тощо);

- поверхня в місці встановлення ПТП була зачищена до зняття відчутних ($\pm 0,2$ мм) нерівностей і не мала кривизни;

- теплоприймальні поверхні ПТП були нормальні до напрямку вимірюваного теплового потоку;

- у площині контакту з об'єктом не було повітряних пазирів;

- ПТП був екранований від будь-яких зовнішніх впливів, що призводять до виникнення градієнта температури на поверхні ПТП.

Кріплення ПТП на поверхні об'єкта виконують одним із наступних

способів:

- із застосуванням між поверхнями ОК та ПТП, які дотикаються, в'язкого теплопровідного мастила (наприклад, конденсаторний вазелін згідно з ГОСТ 5774 або герметизуюча будівельна мастика згідно з ГОСТ 14791, які не твердіють та зменшують контактний тепловий опір);

- приклеюванням за допомогою клею, що наноситься на поверхні, які дотикаються (клей має бути придатний для використання в умовах експлуатації і допускати наступні зняття ПТП);

- із застосуванням відрізка поліетиленової стрічки з липким шаром з одного боку (скотч) згідно з ГОСТ 20477. При цьому необхідно забезпечити відсутність повітряних пухирів у площині контакту ПТП з поверхнею, що контролюється;

- із застосуванням відрізка липкої стрічки, на обидва боки якої нанесено клеючий склад; розміри відрізка стрічки повинні дорівнювати габаритам ПТП. Відрізок стрічки наклеюється на контрольовану поверхню, а на стрічку - ПТП;

- механічним притисканням із застосуванням спеціального вузла кріплення.

Якщо кріплення ПТП може призвести до небажаних незмивних слідів на поверхні, що псують зовнішній вигляд оздоблення (наприклад, на шпалерах), рекомендується встановлювати ПТП так:

- з метою захисту поверхні на місце встановлення ПТП накладають м'яку самоклеючу тонку (завтовшки до 0,05 мм) поліетиленову або фторопластову плівку і видавлюють повітряні пухирі з-під неї;

- на зовнішню сторону плівки наносять тонкий шар теплопровідного мастила (технічний вазелін, кремнійорганічний вазелін, мед, що не зацукрився тощо);

- на мастило накладають ПТП і притискають до об'єкта за допомогою спеціального притискного вузла кріплення.

ПТП із вбудованим ПТ, чутливий елемент якого розміщено у приповерхневому шарі однієї з робочих поверхонь ПТП, встановлюється так,

щоб робоча поверхня з вмонтованим чутливим елементом (спаєм термолари) була звернена до НС.

8.3.11 Для контактних вимірювань температури встановлюють ПТ на поверхні за допомогою клейових сумішей: гіпсу або пластиліну, товщина яких не більше ніж 2 мм. Ступінь чорноти використовуваних клейових матеріалів повинен бути близьким до ступеня чорноти поверхні ОК.

При встановленні ПТ електричний провід від місця закріплення чутливого елемента відводять по поверхні ОК у вздовж ізотерм або мінімального градієнта температури на довжину не менше ніж 50 діаметрів проводу.

У разі, якщо немає можливості встановити і закріпити ПТ на зовнішній поверхні ОК в центрі будь-якої характерної ділянки, допускається вимірювати температуру відповідної зовнішньої поверхні за допомогою безконтактних засобів вимірювання згідно з 7.3.3 і 7.3.4 (тепловізора або пірометра) не рідше одного разу на годину протягом всього терміну вимірювання з обов'язковим точним налаштуванням тепловізора або пірометра.

8.3.12 Налаштовують тепловізор відповідно до вказівок його експлуатаційного документа. Температуру фону і ступінь чорноти (коефіцієнт випромінення) поверхонь ОК, що обстежуються, визначають заздалегідь в актуальному для тепловізора спектральному діапазоні. Температуру фону визначають експериментально згідно з додатком Г. Дані за ступінь чорноти отримують з експлуатаційного документа тепловізора, довідкової літератури [1], [4]-[6] або експериментально з застосуванням приладів згідно з 7.3.7.

При детальному термографуванні для ділянок, що мають різні типи покриття або інші умови радіаційного теплообміну з НС, проводять повторне налаштування тепловізора з урахуванням ступеня чорноти кожної ділянки та фактичної температури фону.

8.3.13 З'єднувальні дроти ПТ і пристроїв, що розміщені із зовнішнього боку ОК, підводяться до вимірювальної апаратури, яка встановлена всередині будівлі, крізь вікно, кватирку або інший отвір, причому місце введення має

бути ізолюване, щоб уникнути витоку повітря і теплоти.

8.3.14 Для вимірювання температури внутрішнього та зовнішнього повітря поблизу поверхонь ОК (у межах шарі) чутливий елемент ПТ встановлюють із застосуванням тримача на відстані (100 ± 10) мм від поверхні ОК і екранують від впливу сторонніх джерел теплового випромінення та потоку повітря.

8.3.15 Опорні спаї термопар поміщаються в термостат зі стабільною та відомою температурою. Допускається застосовувати в якості термостата посудину Дьюара, в якій мають бути одночасно пара, вода і лід дистильованої води. Допускається також застосування окремого пристрою або такого, що входить до складу багатоканального вимірювального комплексу твердотілого термостата - активного з підтриманням заданої температури або ізолюваного пасивного з вимірюванням значення температури опорних спаїв.

8.3.16 З'єднувальні дроти ПТП та ПТ підключаються до вторинної вимірювальної апаратури через проміжний багатоточковий перемикач або до входів багатоканального вимірювального комплексу.

9 ВИМОГИ ДО УМОВ ПРОВЕДЕННЯ НАТУРНИХ ТЕПЛОВИХ ВИПРОБУВАНЬ

9.1 Теплові випробування ОК у натурних умовах, які виконують із метою оцінювання їх теплоізоляційних показників, слід проводити за наявності температурного напору, що згідно з 5.2.2 є не менше ніж 15 К. Для отримання результатів теплового випробування ОК, які призначені для застосування при вирішенні спірних (арбітражних) питань, - не менше ніж 25 К.

9.2 Показники НС при проведенні теплових випробувань у натурних умовах повинні відповідати таким вимогам:

- швидкість вітру на вулиці не більше ніж 4 м/с при обстеженні будівель з опором теплопередачі ОК на рівні $1,0 \text{ м}^2 \cdot \text{К}/\text{Вт}$ і не більше ніж 2,0 м/с при обстеженні будівель з опором теплопередачі $2,0 \text{ м}^2 \cdot \text{К}/\text{Вт}$ і більше;

- відносна вологість повітря не більше ніж 80 % за температури 20 °С;
- атмосферний тиск від 84 кПа до 106,7 кПа (від 630 мм рт.ст. до 800 мм рт.ст.). Вимірювання показників зовнішнього НС (температури, відносної вологості, швидкості руху

повітря та тиску) слід проводити поблизу будівлі на відстані не більше 20 м, на висоті 1,5 м від поверхні землі, а для вимірювань на даху - не менше 2 м над найбільш високою ділянкою покрівлі. Вимірювання температури та відносної вологості повітря всередині будівлі слід проводити в центральній зоні приміщення на висоті від 1 м до 1,5 м від підлоги.

9.3 Тепловізійні зйомки зовнішніх поверхонь ОК допускається проводити за відсутності атмосферних опадів (дощу, снігу), туману, задимленості, переважно в нічні або передсвітанкові години; у денний час - за умови суцільної хмарності в похмуру погоду, також з дотриманням таких вимог:

- на поверхні, що обстежується, не повинно бути атмосферних опадів, паморозі, вологи, бруду, цвілі тощо;

- поверхня, що обстежується, не повинна піддаватися дії прямого сонячного опромінення протягом попередніх 12 год, а також додатковій тепловій дії від біологічних об'єктів і джерел освітлення. Мінімально допустиме наближення оператора до поверхні, що обстежується, - 1 м, електричних ламп розжарювання - 2 м;

- відстань між поверхнею, що обстежується, і оператором із тепловізором має бути не більше 50 м;

- місце установки тепловізора слід вибирати так, щоб у поле зору, за можливості, потрапила вся конструкція. При цьому об'єкт обстеження повинен знаходитись в прямій видимості під наступними кутами спостереження:

- а) при оглядовій тепловізійній зйомці в діапазоні значень від 40° до мінус 40°;

- б) при основній детальній тепловізійній зйомці в діапазоні значень від 20° до мінус 20°;

- тривалість тепловізійної зйомки температурного поля поверхні ОК має бути така, щоб температура повітря не встигла змінитися більше ніж на 2 К;
- при пересуванні оператора з тепловізором уздовж об'єкта обстеження відстань до об'єкта за можливості повинна залишатися однаковою;
- основну (детальну) тепловізійну зйомку слід проводити з розрахунку не більше 100 м² поверхні ОК в одному кадрі тепловізора;
- тепловізійну зйомку будівлі слід проводити з врахуванням специфічних умов конкретної місцевості поблизу об'єкта обстеження і навколишніх об'єктів (споруда в низині, наявність сусідніх будівель, дерев, чагарників тощо);
- тепловізійну зйомку слід проводити, як правило, для таких поверхонь, коефіцієнт теплового випромінювання яких не менше ніж 0,7. Якщо коефіцієнт випромінювання менше ніж 0,7, розшифровку термограм слід проводити з врахуванням чинників, що впливають на теплове зображення (додаток Е).

9.4 Тепловізійну зйомку внутрішніх поверхонь ОК слід проводити при вимкнених лампах розжарювання незадовго до початку зйомки та екрануванні наявних у приміщенні опалювальних приладів із використанням поліетилентерефталатної металізованої плівки марок ПЕТФ-3 або ПЕТФ-Н.

9.5 Встановлення засобів вимірювання згідно з 7.3.5 не повинно здійснюватись у безпосередній близькості до джерел теплоти та вологовиділення, припливних та витяжних отворах.

9.6 Первинні вимірювальні перетворювачі (ПТ і ПТП) слід встановлювати:

- а) для визначення опору теплопередачі основного поля ОК - не менше ніж у двох характерних перерізах з однаковим проектним рішенням;
- б) для визначення приведенного опору теплопередачі ОК - у центрі характерної термічно однорідної ділянки кожного типу.

9.7 При встановленні ПТП слід дотримуватись вимог ДСТУ 4035 (ГОСТ 25380).

9.8 Чутливі елементи термоелектричних ПТ слід встановлювати:

- а) для визначення теплового опору окремих шарів ОК - у перерізах

згідно зі схемою (додаток Д) по товщині ОК з кроком від 50 мм до 70 мм і для багат шарових ОК додатково на межах шарів. При цьому чутливі елементи повинні бути змонтовані під час виготовлення досліджуваної ОК або відповідного дослідного зразка;

б) в ОК з вентиляльованими повітряними прошарками ПТ повинні бути встановлені на поверхнях шарів, що межують з прошарком, із кроком не менше ніж 500 мм, та в середині товщини повітряного прошарку.

9.9 При встановленні ПТ, які застосовують для вимірювання температури поверхні, слід дотримуватись таких вимог:

- чутливі елементи ПТ повинні бути щільно прикріплені до поверхні. У разі застосування термопар допускається закріплювати їх на поверхні ОК за допомогою клейових сумішей: гіпсу або пластиліну, товщина яких повинна бути не більше 2 мм. Ступінь чорноти використовуваних клейових матеріалів повинен бути близьким до ступеня чорноти поверхні ОК;

- виводи від місця закріплення чутливого елемента слід відводити по поверхні ОК вздовж ізотерм або мінімального градієнта температури на довжину не менше ніж 50 діаметрів проводу;

- опір електричної ізоляції між ланцюгом ПТ і зовнішньою металевою арматурою повинен бути не менше ніж 20 МОм за температури (25 ± 10) °С і відносної вологості повітря від 30 % до 80 %.

9.10 При встановленні ПТ, які застосовують для вимірювання температури внутрішнього повітря приміщення при натурних випробуваннях, чутливі елементи ПТ слід розміщувати по вертикалі в центрі приміщення на відстані 0,1; 0,25; 0,75 м та 1,5 м від підлоги і 0,1 м та 0,2,5 м від стелі. Для приміщень заввишки більше ніж 5 м ПТ по вертикалі встановлюють додатково з кроком 1 м.

9.11 При встановленні ПТ, які застосовують для вимірювання температури внутрішнього і зовнішнього повітря поблизу поверхонь ОК, чутливі елементи ПТ слід розміщувати на відстані 0,1 м від внутрішньої та зовнішньої поверхонь кожної характерної ділянки ОК.

9.12 Гігрометри та ПТ, що призначені для контролю та регулювання температури і відносної вологості повітря, слід встановлювати у центрі приміщення або відсіку кліматичної камери на висоті 1,5 м від підлоги.

10 ПРОВЕДЕННЯ ТЕПЛОВИХ ВИПРОБУВАНЬ

10.1 Під час теплових випробувань у лабораторних умовах задані значення температури і відносної вологості повітря у відсіках кліматичної камери підтримують за допомогою програмно-технічних засобів автоматизації згідно з 7.2 та контролюють з похибкою ± 1 К та ± 5 % відповідно.

10.2 Під час теплових випробувань у натурних умовах автоматично контролюють показники НС, зокрема середньодобові значення температури, зовнішнього та внутрішнього повітря за допомогою засобів вимірювання згідно з 7.3.5.

Результати вимірювань температури та відносної вологості повітря при ручній реєстрації показань приладів слід оформляти у вигляді таблиць із вказівкою місця і часу проведення вимірювань.

10.3 Після настання усталеного або близького до нього режиму, формування якого визначають за контрольними вимірами поверхневої температури, вимірюють за допомогою вказаних у 7.2 та 7.3 вимірювальних приладів значення поверхневої густини теплового потоку крізь ОК, температури зовнішньої та внутрішньої поверхонь ОК та повітря межових шарів по обидва боки ОК. Кількість вимірів на стадії усталеного режиму повинна бути не менше десяти.

10.4 Коливання результатів вимірювань кожного параметра в умовах усталеного теплового потоку не повинні перевищувати границь допустимих основних похибок ПТП.

10.5 За відсутності системи безперервного автоматизованого збору (7.3.7, додаток Г) вимірювальної інформації щодо температури та густини теплового потоку вимірювання виконують цілодобово через кожні 3 год (тобто

в 0, 3, 6, 9, 12, 15, 18 та 21 год) вручну або з використанням діаграмних стрічкових приладів згідно з ГОСТ 9245 та ГОСТ 6416. Вологість повітря в приміщенні або відсіку кліматичної камери вимірюють через кожні 6 год (тобто в 0, 6, 12 та 18 год).

Результати вимірювань заносять у журнал спостережень за формою, яка наведена в додатку Ж.

10.6 За наявності автоматизованих засобів вимірювання та реєстрації даних, наприклад, з застосуванням комп'ютеризованого інформаційно-вимірювального комплексу "РЕСУРС-С" (додаток Г), рекомендується проводити запис у формі, зручній для подальшої комп'ютерної обробки за допомогою спеціалізованих програм або універсальних програмних пакетів оброблення табличної інформації типу Microsoft Excel. Кожен файл запису даних має бути забезпечено інформацією, що дозволяє ідентифікувати записи по всіх вимірювальних каналах, а також дату, час і місце проведення вимірювань.

Проміжок часу між вимірюваннями має бути не меншим половини найменшої сталої часу первинних перетворювачів і не більше ніж 10 хв. Допускається у фіксовані інтервали часу записувати дані, які є середніми значеннями декількох вимірів, виконаних на коротших інтервалах.

10.7 Тривалість випробувань у лабораторних і натурних умовах визначають тепловою інерцією ОК і часом незмінних значень температури повітря. Для ОК з тепловою інерцією до 1,5 значення температури повинні підтримуватися (в лабораторних умовах) або бути стабільними (в натурних умовах) протягом не менше ніж 24 год, для ОК з тепловою інерцією до 4 - протягом не менше ніж 48 год, з тепловою інерцією до 7 - не менше ніж 72 год, вище 7 - не менше ніж 120 год. Значення теплової інерції ОК визначають згідно з ДБН В.2.6-31.

Примітка. Стабільними вважаються температури при виконанні умови $\Delta T_{НС} = \text{const} \pm 2$.

Мінімальна тривалість натурних випробувань визначається у випадках,

якщо температура поблизу ПТП стабільна, в інших випадках вимірювання для ОК можуть продовжуватися від 3 діб до 15 діб.

Фактичний термін вимірювань слід визначати за результатами обчислення значень теплового опору R_{OK} , які визначають під час випробувань. Ці значення необхідно отримати, не перериваючи процесу запису даних. Аналіз має бути проведено за період, кратний 24 год. Випробування повинні закінчитися лише у випадку виконання таких умов:

- тривалість випробування перевищує 72 год;

- значення теплового опору R_{OK} , розраховане за результатами вимірювань, що проведені за останні 24 год, не відрізняється більше ніж на $\pm 5\%$ від значення, що отримано за 24 год до цього;

- значення R_{OK} , що отримано з використанням даних за перший період часу протягом $INT(2D_T/3)$ доби не відрізняється більше ніж на $\pm 5\%$ від значення, що отримано з використанням даних за останній період часу такого самого терміну. Тут INT - ціла частина числа, D_T – термін випробування, діб.

При визначенні критеріїв оцінки достатності терміну вимірювання можливо використовувати положення ДСТУ ISO 9869.

10.8 Для встановлення відповідності експериментальних значень опору теплопередачі ОК нормативним вимогам визначають стан досліджуваної ОК (товщину і вологість матеріалів шарів, повітропроникність стиків) і умови випробувань (різницю тиску внутрішнього і зовнішнього повітря, швидкість вітру).

10.8.1 Вологість матеріалів досліджуваної ОК визначають після закінчення теплових випробувань відповідно до ГОСТ 24816. Проби відбирають шлямбуром зі стін на висоті від 1,0 м до 1,5 м від рівня підлоги, з покриттів - у термічно однорідних зонах. М'які утеплювачі вирізають ножом або витягають металевим гачком.

У кам'яних суцільних стінах місця взяття проб за перерізом конструкції наступні: штукатурка внутрішня, поверхня стіни під штукатуркою; у товщі стіни через кожних від 10 см до 12 см; поверхня стіни під зовнішньою

штукатуркою; штукатурка зовнішня. За наявності в стіні утеплювача проби беруть і з нього. При шаруватих конструкціях проби слід брати з кожного шару.

Проби збирають у бюкси і зважують на аналітичних вагах у день їх взяття. Потім І проби висушують до постійної ваги, знову зважують і обчислюють масову вологість за формулою:

$$W = \frac{M_1 - M_2}{M_2}, \quad (21)$$

де M_1 і M_2 - маса проби відповідно до та після висушування.

Допускається застосування інших методів визначення вологості матеріалів, наприклад, дієлькометричного згідно з ГОСТ 21718.

Результати вимірювання вологості матеріалів оформлюють протоколом, який містить такі дані:

- найменування конструкції;
- найменування матеріалу;
- метод вимірювання і застосований вологомір;
- усереднені показання вологоміра за результатами всіх вимірювань;
- середнє значення вологості матеріалу.

Результати вимірювання вологості зіставляють з вимогами згідно з ДБН В.2.6-31 та оцінюють стан вологості ОК.

10.8.2 Швидкість і напрямок вітру поза приміщенням вимірюють на території будівлі, що випробовують, чотири рази на добу (тобто в 0, 6, 12, 18 год) на відстані від 1,5 до 2 висот будинку за висотою будівлі до 9 поверхів та на відстані однієї висоти для будинків у дев'ять і більше поверхів. Допускається приймати швидкість і напрямок вітру за даними найближчої метеостанції.

10.8.3 Різницю тиску внутрішнього і зовнішнього повітря визначають під час теплових випробувань у натурних умовах за результатами вимірювань тиску через кожні 3 год по обидва боки досліджуваної ОК на висоті 1,5 м від підлоги.

10.9 Для контролю температури та відносної вологості повітря всередині будівлі гігрограф, гігрометр, аспіраційний психрометр та термограф

або автоматичну переносну метеостанцію встановлюють у центрі приміщення на висоті 1,5 м від підлоги.

Параметри НС всередині приміщення записують самописними приладами безперервно протягом всього терміну випробувань, а при застосуванні несамописних приладів вимірювання проводять через кожні 3 год.

Результати вимірювань заносять у журнал (додаток Ж).

10.10 Для внесення поправок (за необхідності) до результату вимірювання густини теплового потоку проводять додаткові вимірювання таких величин:

- температури поверхні ПТП, зверненої до внутрішнього НС - $T_{п.пТП}$;
- температури внутрішньої поверхні ОК у зоні характерної ділянки, де немає теплового впливу ПТП, тобто на відстані не менше ніж три поперечних розміри ПТП від місця його розташування - $T_{п.вн}$;
- температури внутрішнього НС поблизу ОК - $T_{НС.вн}$.

При цьому вимірювання температури поверхонь ПТП та ОК проводять безконтактним способом за допомогою тепловізора або пірометра так, щоб присутність оператора не надавала теплового впливу. Допускається проводити ці вимірювання один раз за термін виконання контактних випробувань у момент часу, коли значення густини вимірюваного теплового потоку близьке до добового максимуму. Температуру НС поблизу внутрішньої поверхні ОК фіксують в цей же час за показаннями найближчого перетворювача температури повітря.

10.11 Для визначення фактичних значень теплових характеристик ОК з урахуванням реального конвективного теплообміну на зовнішній (внутрішній) поверхні досліджуваної ОК вимірюють фактичне значення коефіцієнта теплообміну з застосуванням нестандартизованого вимірювального пристрою "Альфамір" (додаток Г).

11 ОБРОБЛЕННЯ РЕЗУЛЬТАТІВ ВИМІРЮВАНЬ

11.1 За результатами прямих вимірювань лінійних і кутових величин за допомогою засобів вимірювань згідно з 7.3.6 або непрямих вимірювань із застосуванням геометричного репера за термограмами і фотографіями детальної зйомки обчислюють площу всіх ділянок досліджуваної ОК будівлі - як базових характерних, так і аномальних (якщо таку інформацію не можна почерпнути з проектної документації).

11.2 При застосуванні комп'ютеризованої вимірювальної системи для вимірювань та реєстрації даних обробку отриманої вимірювальної інформації здійснюють за допомогою спеціалізованих програм або універсальних програмних пакетів обробки табличної інформації типу Microsoft Excel.

У разі застосування засобів вимірювання температури і густини теплового потоку, які автоматичного не визначають теплових величин за показаннями первинних перетворювачів і їх реєстрацію, розрахунки виконують в ручному режимі за алгоритмом, вказаним нижче.

11.3 За результатами вимірювання температури з застосуванням первинних ПТ згідно з 7.3.7 визначають температуру поверхонь ОК (внутрішньої - $T_{п.вн}$ і зовнішньої - $T_{п.зов}$ та повітря НС поблизу цих поверхонь: всередині - $T_{нс.вн}$ та зовні - $T_{нс.зов}$). Ці значення температури в градусах Цельсія визначають:

- за показаннями вторинного вимірювального приладу (у мілівольтах) з використанням стандартних таблиць номінальних статичних характеристик перетворення ПТ згідно з ДСТУ 2837 (ГОСТ 3044) з урахуванням фактичної температури термостатування опорних спаїв при застосуванні термоелектричних ПТ;

- за показаннями вторинного вимірювального приладу (в Омах) з використанням стандартних таблиць номінальних статичних характеристик перетворення згідно з ДСТУ 2858 (ГОСТ 6651) при використанні термометрів опору;

- за показаннями цифрового табло контактних і безконтактних цифрових вимірювачів температури.

11.4 За результатами вимірювання поверхневої густини теплового потоку з застосуванням первинних ПТП і вторинних вимірювальних приладів згідно з 7.3.7 визначають виміряну густину теплового потоку $q_{\text{вим}}$ як добуток показань вторинного вимірювального приладу $E_{\text{ПТП}}$ (мВ) на градуювальний коефіцієнт (коефіцієнт перетворення) ПТП $K_{\text{ПТП}}$ (у Вт/(м²·мВ)):

$$q_{\text{вим}} = K_{\text{ПТП}} \cdot E_{\text{ПТП}} \quad (22)$$

або за показаннями табло цифрового вимірювача теплового потоку типу ИТП згідно з ДСТУ 4035 (ГОСТ 25380).

11.5 Для кожної з обстежених контактним способом ділянок обчислюють усереднені за певний період значення температури поверхонь ОК: внутрішньої $\bar{T}_{\text{п.вн}}$ і зовнішньої $\bar{T}_{\text{п.зов}}$; повітря НС поблизу цих поверхонь (всередині $\bar{T}_{\text{нс.вн}}$ та зовні $\bar{T}_{\text{нс.зов}}$), а також усереднені значення виміряної густини теплового потоку $s_{\text{внм}}$. Усереднені значення визначають за період часу, що дорівнює одній повній добі (24 год), або за декілька повних діб залежно від завдання конкретного розрахунку.

Усереднені значення обчислюють як суму поточних значень, що виміряні через рівні проміжки часу, поділену на кількість вимірювань.

При виконанні подальших обчислень у розрахункові формули підставляють середнє арифметичне ряду виміряних поточних значень температури, густини теплового потоку або коефіцієнтів теплообміну.

11.6 За обчисленими згідно з 11.5 усередненими значеннями температури поверхонь ОК і повітря поблизу них по обидва боки від ОК знаходять усереднені значення таких різниць температури:

$\Delta \bar{T}_{НС}$ – температурного напору за формулою (1);

$\Delta \bar{T}_{П}$ – температурного перепаду на ОК за формулою (2);

$\Delta \bar{T}_{ПР}$ – температурного перепаду за формулою (3), для внутрішнього боку ОК:

$$\Delta \bar{T}_{ПР.ВН} = \bar{T}_{НС.ВН} - \bar{T}_{П.ВН}, \quad (23)$$

для зовнішнього боку ОК:

$$\Delta \bar{T}_{ПР.ЗОВ} = \bar{T}_{П.ЗОВ} - \bar{T}_{НС.ЗОВ}. \quad (24)$$

11.7 За результатами прямих вимірювань температури поверхонь ОК і повітря у межових шарах і густини теплового потоку крізь ОК та за їх усередненими значеннями згідно з 11.5 обчислюють фактичні значення густини теплового потоку за формулою:

$$\bar{q}_{ФАК} = \bar{q}_{ВИМ} \cdot \frac{\bar{T}_{НС.ВН} - \bar{T}_{П.ВН}}{\bar{T}_{НС.ВН} - \bar{T}_{П.ПТП}}, \quad (25)$$

де $\bar{q}_{ВИМ}$ – усереднене згідно з 11.5 значення вимірної густини теплового потоку, обчисленого за формулою (22);

$\bar{T}_{П.ВН}$, $\bar{T}_{НС.ВН}$, $\bar{T}_{П.ПТП}$ – відповідно усереднені згідно з 11.5 температура внутрішньої поверхні ОК, температура внутрішнього НС поблизу ОК і температура поверхні ПТП, що звернена до внутрішнього НС, виміряних згідно з 10.10.

Детальне врахування параметрів ПТП і властивостей об'єкта здійснюють відповідно до ДСТУ 4035 (ГОСТ 25380) і [1].

11.8 Для кожної з обстежених контактним способом характерних термічно однорідних ділянок за усередненими значеннями фактичної густини теплового потоку $q_{ОАК}$ згідно з формулою (25), температурного перепаду на ОК $\Delta \bar{T}_{П}$ і температурного напору $\Delta \bar{T}_{НС}$ згідно з формулами (1) та (2) обчислюють:

а) тепловий опір огорожувальної конструкції $R_{ОК}$ за формулою (8);

б) опір теплопередачі крізь огорожувальну конструкцію R_{Σ} за формулою (9);

в) коефіцієнт ефективної теплопровідності $\lambda_{ЕФ}$, за формулою (5) (за необхідності) при цьому за товщину d беруть дані за проектною документацією або визначену шляхом вимірювань, та за різницю температури ΔT беруть значення температурного перепаду $\Delta \bar{T}_{П}$.

За відомих (нормативних або вимірних) значень коефіцієнтів теплообміну поверхонь ОК з НС поблизу них значення опору теплопередачі R_{Σ} крізь ОК визначають за формулою (14) з урахуванням формули (11) для обчислення значень теплового опору межових шарів НС на внутрішній і зовнішній поверхнях ОК, в яку підставляють значення коефіцієнтів

теплообміну всередині приміщення - $\alpha_{ВН}$ та зовні - $\alpha_{ЗОВ}$ ОК. Нормативні значення коефіцієнтів теплообміну $\alpha_{ВН}$ і $\alpha_{ЗОВ}$, регламентовані для конкретних типів ОК, наведені в додатку Е ДБН В.2.6-31. Опір теплопередачі R_{Σ} крізь ОК, розрахований при нормативних значеннях коефіцієнтів теплообміну, застосовують для аналізу відповідності ОК нормативним вимогам щодо теплоізоляції;

г) лінійний коефіцієнт теплопередачі U_l крізь ділянку ОК, що містить вузьке (шириною z , м) і протяжне теплопровідне включення, обчислюють за формулою:

$$U_l = z \div \left(\frac{\Delta T_{\Pi}}{q_{\text{ФАК}}} + \frac{1}{\alpha_{ВН}} + \frac{1}{\alpha_{ЗОВ}} \right), \quad (26)$$

де ΔT_{Π} – температурний перепад на ділянці ОК, що містить теплопровідне включення;

$q_{\text{ФАК}}$ – фактичне значення поверхневої густини теплового потоку, що отримане за допомогою ПТП, який встановлено на ділянці ОК, що містить теплопровідне включення.

11.9 За результатами оброблення вимірювальної інформації складають таблицю (додаток Ж), в якій для кожного з будівельних елементів оболонки будівлі, перерахованих у таблиці ФЗ до ДБН В.2.6-31 (стіни; вікна і балконні двері; ліхтарі; перекриття горищ тощо) вказують характерні термічно однорідні ділянки.

У таблиці вказують отримані в результаті вимірювання і обчислення значення теплового опору та опору теплопередачі обстежених характерних ділянок, а також сумарну площу ділянок кожного типу і обстежених будівельних елементів. Якщо для будь-якої характерної ділянки вимірювання проведені в декількох точках (наприклад, в трьох точках по висоті приміщення), то в таблицю заносять середні арифметичні значення теплового опору та опору теплопередачі.

До останнього стовпчика таблиці вносять значення приведенного опору теплопередачі крізь будівельні елементи оболонки будівлі, які обчислюють за даними цієї таблиці відповідно до 11.10-11.12.

11.10 Значення приведенного теплового опору термічно неоднорідного будівельного елемента оболонки будівлі $R_{\text{ОК,пр}}$, що містить N типів термічно

однорідних ділянок, обчислюють за формулою (13).

11.11 Значення приведенного опору теплопередачі крізь термічно неоднорідний будівельний елемент оболонки будівлі $R_{\Sigma np}$, що містить N типів термічно неоднорідних ділянок, обчислюють за формулою (16).

11.12 Значення приведенного опору теплопередачі крізь неоднорідну ОК з M протяжними теплопровідними включеннями $R_{\Sigma np}$ з відомими значеннями лінійних коефіцієнтів теплопередачі крізь кожне теплопровідне включення $U_{l,m}$ обчислюють за формулою (19).

11.13 Довірчий інтервал визначення значень опору теплопередачі крізь ОК $R_{\Sigma.in}$ визначають за формулою:

$$R_{\Sigma.in} = \bar{R}_{\Sigma} \pm \Delta \bar{R}_{\Sigma}, \quad (27)$$

де \bar{R}_{Σ} – усереднене значення опору теплопередачі крізь ОК, що визначають при її випробуваннях;

$\Delta \bar{R}_{\Sigma}$ – довірчі границі абсолютної похибки результату випробувань, що визначаються згідно з ДСТУ ГОСТ 8.207.

11.14 Відносна похибка визначення опору теплопередачі крізь ОК не повинна перевищувати 15 %.

11.15 Невизначеність вимірювань оцінюють згідно з ДСТУ-Н РМГ 43. Приклад оцінювання невизначеності вимірювання опору теплопередачі крізь ОК при теплових випробуваннях наведено в додатку И.

11.16 Для встановлення відповідності вимірних значень температури внутрішньої поверхні нормативним значенням, отримані в результаті випробувань температури внутрішньої поверхні огорожі перераховують згідно з додатком Л на розрахункові умови щодо температури зовнішнього і внутрішнього повітря ($T_{нс.вн}$, $T_{нс.зов}$), що приймаються згідно з ДБН В.2.6-31 в залежності від призначення будинку та температурної зони України.

11.17 Температурний перепад $\Delta T_{\text{пр}}$ за формулою (3) для внутрішнього боку ОК обчислюють за формулами:

– для термічно однорідної конструкції:

$$\Delta T_{\text{пр}} = \bar{T}_{\text{нс.вн}} - \bar{T}_{\text{п.вн}} ; \quad (28)$$

– для термічно неоднорідної конструкції:

$$\Delta T_{\text{пр}} = \bar{T}_{\text{нс.вн}} - \bar{T}_{\text{п.вн.пр}} , \quad (29)$$

де $\bar{T}_{\text{п.вн}}$ – усереднене значення температури внутрішньої поверхні термічно однорідної ОК, що розраховується за формулою:

$$\bar{T}_{\text{п.вн}} = \frac{1}{i} \sum_{i=1}^i \bar{T}_{\text{п.вн},i} , \quad (30)$$

де i – кількість ПТ, розміщених на внутрішній поверхні ОК;

$\bar{T}_{\text{п.вн},i}$ – усереднена згідно з 11.5 температура в i -й точці внутрішньої поверхні ОК;

$\bar{T}_{\text{п.вн.пр}}$ – приведена температура внутрішньої поверхні термічно неоднорідної конструкції, яку розраховують за формулою:

$$\bar{T}_{\text{п.вн.пр}} = \frac{1}{A_0} \sum_{i=1}^i \bar{T}_{\text{п.вн},i} \cdot A_i , \quad (31)$$

$\bar{T}_{\text{п.вн},i}$ – усереднена згідно з 11.5 температура термічно однорідної ділянки на внутрішній поверхні термічно неоднорідної ОК.

11.18 За результатами вимірювань встановлюють:

– коефіцієнт термічної однорідності ОК за формулою:

$$r_t = \frac{R_{\Sigma, \text{пр}}}{R_{\Sigma}} , \quad (32)$$

де R_{Σ} – опір теплопередачі крізь основне поле ОК;

– значення вологості шарів матеріалів w_{ie} , що зафіксовано під час випробувань;

– питому термічну вагу кожного i -го шару ОК за формулою:

$$r_{R,i} = \frac{R_{\text{ок},i}}{R_{\text{ок}}} . \quad (33)$$

12 ОЦІНЮВАННЯ ВІДПОВІДНОСТІ ПОКАЗНИКІВ НА ПІДСТАВІ РЕЗУЛЬТАТІВ ВИМІРЮВАНЬ

12.1 Згідно з ДБН В.2.6-31 ОК вважається такою, що відповідає нормативним вимогам, якщо виконуються такі умови:

$$\left. \begin{array}{l} R_{\Sigma пр} \geq R_{q \min}, \\ \Delta T_{пр} \geq \Delta T_{cr}, \\ T_{п.вн. \min} \geq T_p, \end{array} \right\}$$

- де $R_{\Sigma пр}$ – опір теплопередачі крізь досліджувану ОК (для термічно неоднорідної ОК – приведений опір) при розрахунковому значенні вологості теплоізоляційного (для багат шарових ОК) або основного (для одношарових ОК) матеріалу;
- $R_{q \min}$ – нормативний опір теплопередачі для даного виду ОК;
- ΔT_{cr} – нормативний температурний перепад відповідно до таблиці 3 ДБН В.2.6-31 для ОК даного виду будівель;
- $T_{п.вн. \min}$ – мінімальна температура внутрішньої поверхні конструкції при розрахункових значеннях температури повітря;
- T_p – температура конденсації парів повітря, що визначається за розрахунковими умовами даного виду приміщення, яке огорожене випробовуваною конструкцією.

12.2 Невиконання однієї з складових умови (34) свідчить про невідповідність конструкції, що випробовувалась, нормативним вимогам.

12.3 За даними вимірювань визначають відповідність експериментальних значень вологості матеріалів конструкції розрахунковим умовам експлуатації *A* та *B* згідно з додатком Л ДБН В.2.6-31. У разі невиконання умови:

$$\frac{|\bar{w} - w_p|}{w_p} \leq 0,3, \quad (35)$$

де \bar{w} – середня вологість теплоізоляційного (для багатошарових) або основного (для одношарових) матеріалу ОК, що визначають згідно з 10.8.1;

w_p – розрахункове значення вологості матеріалу, %, яке приймається згідно з додатком Л ДБН В.2.6-31.

Необхідно визначати коефіцієнт впливу вологісних умов матеріалів, при яких експериментально визначені теплові характеристики ОК, на коефіцієнт теплопровідності матеріалів її шарів за формулою:

$$\Gamma_{w,i} = \frac{\lambda_{\text{ФАК},i}}{\lambda_{p,i}}, \quad (36)$$

де $\lambda_{p,i}$ – коефіцієнт теплопровідності матеріалу i -го шару ОК при розрахунковій вологості та температурі в конструкції, що визначається за формулою:

$$\lambda_p = \lambda_{\text{ФАК}} \pm \Delta\lambda \cdot \Delta w, \quad (37)$$

де $\Delta\lambda$ – функція зміни коефіцієнта теплопровідності матеріалу від його вологості при середній за товщиною шару температурі, при якій здійснюється процес теплопередавання в розрахункових температурних умовах, що визначається за результатами досліджень залежності $\lambda(T, w)$ для даного матеріалу, а за відсутності таких результатів – за даними ДБН В.2.6-31 для матеріалу-аналогу, що обґрунтовується у звітних документах за результатами випробувань;

Δw – різниця між усередненою вологістю матеріалу під час випробувань і розрахунковим значенням вологості матеріалу:

$$\Delta w = \bar{w} - w_p. \quad (38)$$

Для розрахункових умов експлуатації визначають опір теплопередачі крізь ОК в розрахункових вологісних умовах шарів матеріалів за формулою:

$$R_{\Sigma,Б} = R_{\Sigma} \sum_{i=1}^n (\Gamma_{w,i} \Gamma_{R,i}) \quad (39)$$

та приведений опір теплопередачі в розрахункових вологісних умовах:

$$R_{\Sigma пр} = \Gamma_r R_{\Sigma,Б}. \quad (40)$$

13 ВИМОГИ БЕЗПЕКИ

13.1 Виконавці теплових випробувань ОК під час роботи з устаткуванням кліматичної камери або у зимових умовах експлуатації будинків повинні дотримуватися вимог безпеки відповідно до ГОСТ 12.1.013, ГОСТ 16617 і ГОСТ 27570.0 (МЭК 335-1).

13.2 Монтаж первинних перетворювачів на зовнішній поверхні ОК на поверхах вище першого повинен проводитися з лоджій, балконів або

монтажних засобів із дотриманням вимог безпеки при роботі на висоті згідно з ДБН А.3.2-2.

13.3 Виконавці під час теплових випробувань у натурних умовах повинні бути одягнені у спецодяг і мати засоби індивідуального спецзахисту (каски, захисні окуляри, респіратори тощо). Для робіт на даху виконавці мають бути забезпечені запобіжними поясами і спецвзуттям. Роботу на даху дозволено лише після надійного закріплення запобіжного пояса.

13.4 Виконавці для роботи з електроприладами повинні мати допуск до даного виду робіт.

13.5 Усі роботи, пов'язані з установленням та підключенням до електричного ланцюга вимірювальних приладів, що не мають автономного живлення, мають бути погоджені з керівництвом обстежуваного об'єкта.

13.6 Прилади, що вмикаються в мережу напругою більше ніж 36 В, мають бути заземлені і не мати неізольованих контактів.

13.7 Підключення приладів, що працюють на змінному струмі, має бути виконане кабелем відповідного типу, прокладеного в місцях, що виключають його пошкодження.

13.8 Роботи у зоні розміщення джерел струму або струмопідвідних пристроїв дозволяються лише після знеструмлення останніх.

Забороняється:

- 1) знаходитися під час роботи на даху одному;
- 2) знаходитися на крутих сходах більше однієї людини при підйомі чи спуску з апаратурою.

14 ВИМОГИ ДО КВАЛІФІКАЦІЇ ОПЕРАТОРІВ

14.1 Теплові випробування ОК будівлі, споруди можуть проводити організації (лабораторії), акредитовані на технічну компетентність і незалежність згідно з вимогами ДСТУ ISO/IEC 17025 і ДСТУ 3412 в галузі випробування будівельних матеріалів, виробів, конструкцій та будівель за

теплофізичними показниками.

14.2 До теплових випробувань для обстеження ОК у натурних умовах залучають групу не менше ніж із трьох операторів, один з яких повинен бути атестований згідно з порядком, встановленим "Настановою з якості випробувальної лабораторії (організації)". Один з операторів повинен бути призначений відповідальним по роботах на об'єкті, що випробовується.

14.3 Оператори, які входять до складу групи, повинні мати вищу або середню технічну освіту, знання і навички в галузі електричних вимірювань неелектричних величин, володіти основами теплового неруйнівного контролю і спеціальними знаннями в області будівельної теплофізики, технології будівництва, теплопостачання і вентиляції для розшифрування термограм, а також досвідом теплофізичних вимірювань із застосуванням тепловізійної техніки і термо- та теплометричних засобів, користуватися комп'ютерною технікою та мати документи, що підтверджують їх кваліфікацію і професійні навички роботи.

14.4 Оператори перед виїздом на об'єкт повинні заздалегідь вивчити технічну і експлуатаційну документацію на застосовані засоби вимірювання і допоміжне устаткування.

15 ВИМОГИ ДО ОФОРМЛЕННЯ РЕЗУЛЬТАТІВ ТЕПЛООВОГО ВИПРОБУВАННЯ

15.1 За результатами теплових випробувань ОК мають бути оформлені наступні документи:

- акт теплового випробування ОК будівлі, споруди;
- протокол за результатами випробувань з оцінюванням відповідності теплотехнічних показників об'єкта випробувань нормативним вимогам;
- вкладиш до енергетичного паспорта будівлі, споруди (за необхідності).

15.2 Акт теплового випробування ОК будівлі, споруди складають за формою, що наведена в додатку Л.

15.2.1 Зміст акта повинен містити:

- найменування організації, що проводить обстеження об'єкта, прізвища і посади операторів;
- характеристики об'єкта обстеження (за даними проектної документації) та умов його експлуатації;
- оцінку метеоумов та показників повітряного середовища на момент обстеження;
- дату і час візуального огляду та попередньої тепловізійної зйомки;
- відомість виявлених дефектів за ступенем їх можливого впливу на показники теплоізоляції. У додатку до акта мають бути наведені оглядові термограми з вказівкою термічно однорідних і аномальних ділянок.

15.2.2 Акт підписують виконавці випробування ОК.

15.3 Протокол за результатами випробувань ОК будівлі, споруди складають з наведенням:

- інформації про замовника, виконавця, найменування та характеристики об'єкта, що випробовується;
- типу випробувань (оцінювання відповідності шляхом сертифікації, кваліфікаційні, періодичні тощо);
- дати та тривалості проведення вимірювань;
- показників погодних умов;
- переліку застосованої апаратури з наданням інформації про повірки;
- основних даних вимірювань тепловізійним та теплотехнічним методами;
- результатів визначення теплотехнічних показників;
- результатів оцінювання відповідності проектних значень теплотехнічних параметрів ОК нормативним вимогам згідно з ДБН В.2.6-31;
- результатів оцінювання відповідності фактичних значень теплотехнічних параметрів ОК, визначених в результаті даного теплового випробування, чинним нормам.

15.4 Протокол має бути складено у формі, що встановлена у "Настанові

з якості випробувальної лабораторії (організації)" виконавця робіт.

15.5 Після закінчення всіх робіт із теплових випробувань у натурних умовах, включаючи розрахункові, оформляють, за потреби, вкладиш до енергетичного паспорта будівлі, споруди, що є офіційним документом.

15.5.1 Вкладиш повинен містити загальну інформацію про об'єкт обстеження, результат визначення приведенного опору теплопередачі різних будівельних елементів та висновки про їх відповідність (невідповідність) чинним нормам згідно з ДБН В.2.6-31.

15.5.2 Вкладиш оформляють за формою, наведеною в додатку М.

ДОДАТОК А

(довідковий)

ПЕРЕЛІК СТАНДАРТНОГО УСТАТКУВАННЯ ТА ЗАСОБІВ ВИМІРЮВАЛЬНОЇ ТЕХНІКИ, ЯКІ РЕКОМЕНДОВАНО ДЛЯ ЗАСТОСУВАННЯ ПРИ ТЕПЛОВИХ ВИПРОБУВАННЯХ

Термопари хромель-алюмель або хромель-копель із діаметром електродів 0,3 мм, завдовжки до 25000 мм і ПХВ ізоляцією згідно з ДСТУ 2857 (ГОСТ 6616) та ДСТУ 2837 (ГОСТ 3044).

Термоперетворювачі опору згідно з ДСТУ 2858 (ГОСТ 6651).

Перетворювачі теплового потоку згідно з ДСТУ 3756 (ГОСТ 30619).

Цифрові прилади для вимірювання густини теплового потоку та (або) температури типу ИТП згідно з ДСТУ 4035 (ГОСТ 25380).

Вольтметр цифровий постійного струму згідно з ДСТУ ГОСТ 9736, ГОСТ 8711 (МЭК 51-2).

Потенціометри постійного струму згідно з ГОСТ 9245.

Потенціометр згідно з ГОСТ 7164.

Вимірювальні мости постійного струму згідно з ГОСТ 7165 (МЭК 564).

Кліматична камера з приставним теплим відсіком згідно з ГОСТ 25051.2.

Вентилятори згідно з ГОСТ 11442.

Електронагрівачі згідно з ГОСТ 16617.

Електротепловентилятори згідно з ГОСТ 17083.

Термоанемометр згідно з чинною НТД.

Пірометр згідно з ДСТУ 3170 (ГОСТ 28243).

Психрометр аспіраційний типу МВ-4М згідно з ГОСТ 112.

Метеорологічний термограф М-16И згідно з ГОСТ 6416.

Метеорологічний гігрограф М21Н або М32Н.

Психрометр Асмана згідно з чинною НТД.

Лабораторний термометр типу 4-1 (від мінус 30 °С до 20 °С) згідно з ГОСТ 28498.

Метеорологічний скляний термометр згідно з ГОСТ 13646.

Метеорологічний термометр ТМ-9 згідно з ГОСТ 112.

Метеорологічний термометр ТМ-8 згідно з ГОСТ 112.

Метеорологічний тижневий термограф згідно з ГОСТ 6416.

Метеорологічний тижневий барограф згідно з ГОСТ 6359.

Анемометри згідно з ГОСТ 6376 і ГОСТ 7193.

Посудина Дьюара згідно з чинною НТД.

Комп'ютерно-вимірювальна система контролю температури згідно з ГОСТ 8711 (МЭК 561-2), ДСТУ ГОСТ 9736.

Барометр-анероїд згідно з чинною НТД.

Вологоміри згідно з ГОСТ 21718 та ГОСТ 24816.

Ваги лабораторні згідно з ГОСТ 24104.

Стаканчики для зважування (бюкси) типу СВ або СН згідно з ГОСТ 25336.

Металева рулетка згідно з ДСТУ 4179.

Металева лінійка згідно з ДСТУ ГОСТ 427.

Ексикатор згідно з ГОСТ 25336.

Сушильна шафа згідно з чинною НТД.

Штатив для закріплення тепловізора.

Шлямбур діаметром 15 мм.

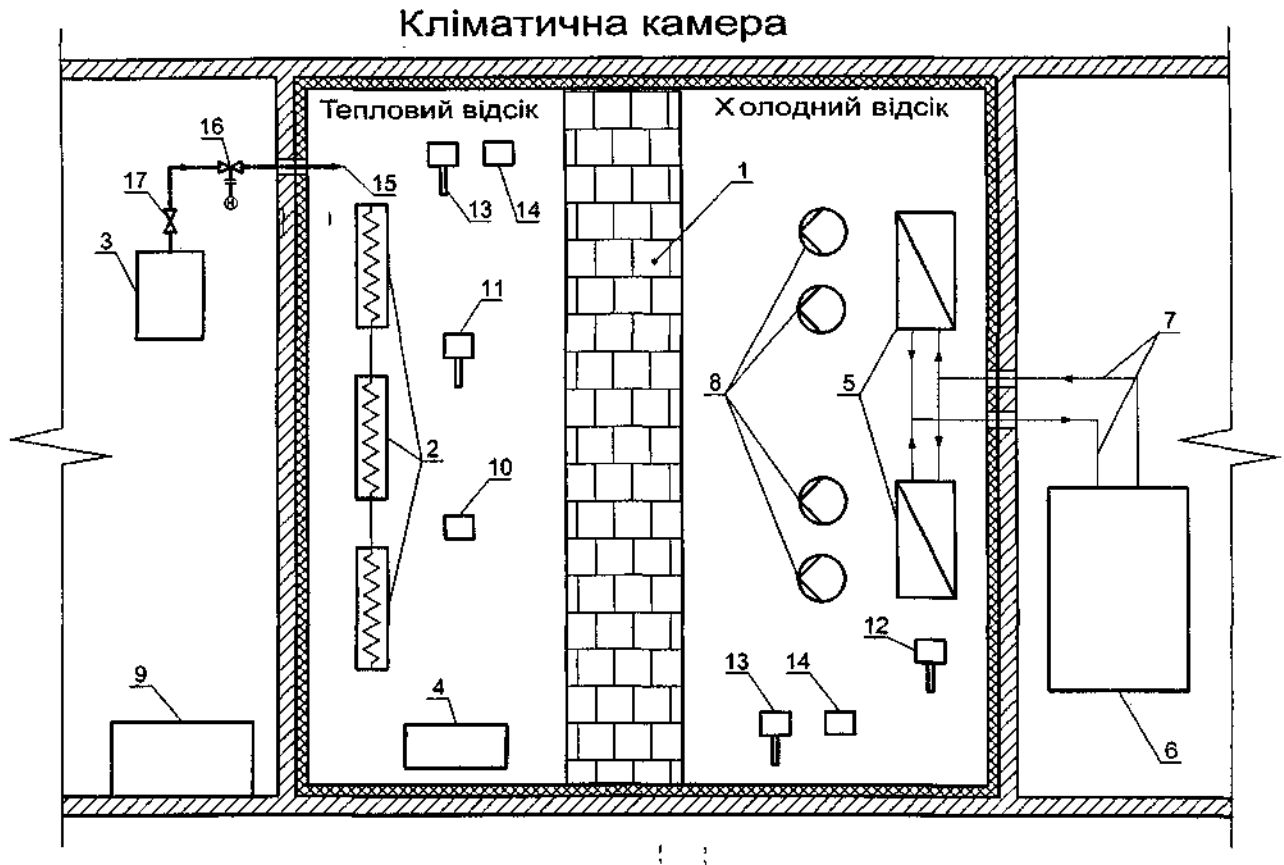
Кувалда масою до 4 кг.

Компас.

ДОДАТОК Б

(довідковий)

СХЕМА КЛІМАТИЧНОЇ КАМЕРИ ДЛЯ ВИПРОБУВАНЬ ОГОРОДЖУВАЛЬНИХ КОНСТРУКЦІЙ

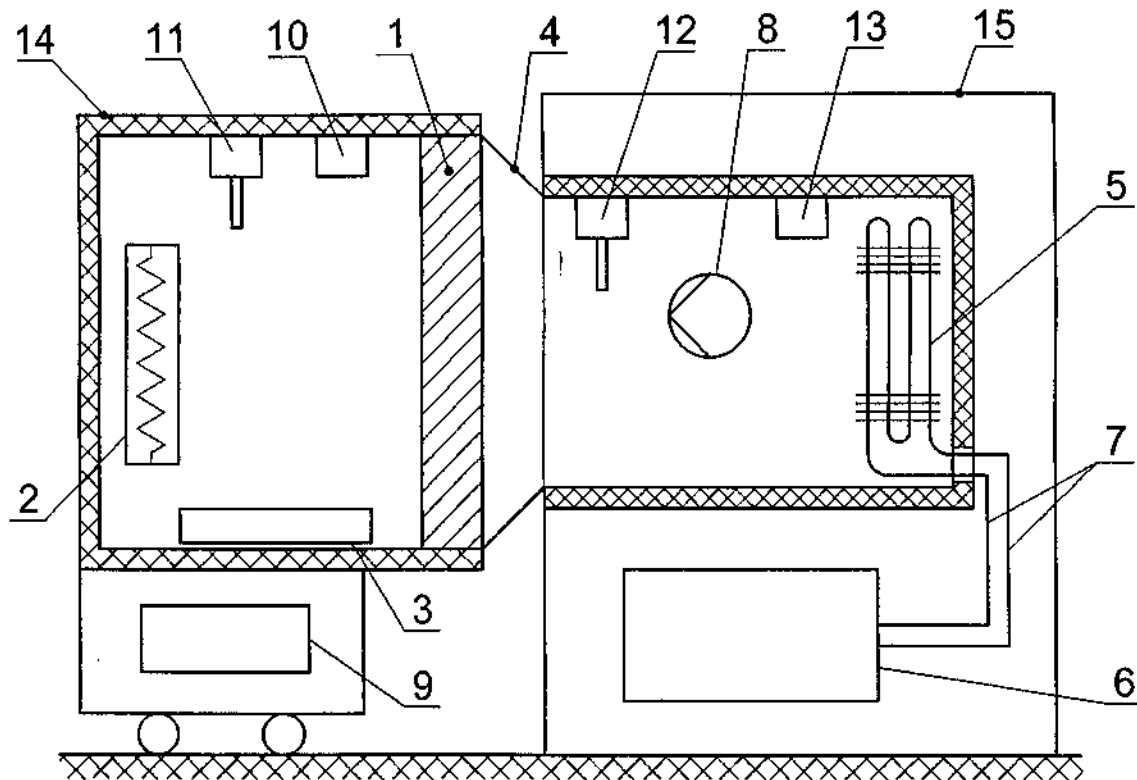


1 - досліджувана ОК; 2 - нагрівачі; 3 - парозволожувач; 4 - кондиціонер; 5 - охолоджувальні батареї; 6 - холодильне обладнання; 7 - трубопроводи холодоагента; 8 - вентилятори; 9 - система автоматичного збору даних; 10 - датчик регулювання вологості повітря теплого відсіку; 11 - датчик регулювання температури повітря теплого відсіку; 12 - датчик регулювання температури повітря холодного відсіку; 13 - датчики контролю температури; 14 - датчики контролю вологості; 15 - паропровід; 16 - регулююча заслінка; 17 - запірний кран

Рисунок Б.1 - Схема кліматичної камери для випробувань огороджувальних конструкцій

ДОДАТОК В

(довідковий)

СХЕМА КЛІМАТИЧНОЇ КАМЕРИ З ПРИСТАВНИМ ТЕПЛИМ
ВІДСІКОМ

1 - досліджувана ОК; 2 - нагрівачі; 3 - посудина з розчином для підтримання вологості; 4 - перехідна діафрагма; 5 - випарник; 6 - холодильне обладнання; 7 - трубопроводи холодоагента; 8 - вентилятор; 9 - система автоматичного збору даних та регулювання; 10 - датчик контролю вологості повітря в приставному теплому відсіку; 11 - датчик контролю та регулювання температури повітря в приставному теплому відсіку; 12 - датчик контролю та регулювання температури повітря в робочому об'ємі кліматичної камери; 13 - датчик контролю та регулювання вологості в робочому об'ємі кліматичної камери; 14 - приставний теплий відсік; 15 - кліматична камера

Рисунок Б.2 - Схема кліматичної камери з приставним теплим відсіком

ДОДАТОК Г

(довідковий)

НЕСТАНДАРТНІ ПРИСТРОЇ ТА ПРИЛАДИ, ЯКІ РЕКОМЕНДОВАНО ДЛЯ ЗАСТОСУВАННЯ ПРИ ТЕПЛОВИХ ВИПРОБУВАННЯХ

Г.1 Пристрій "Мішень"

Пристрій "Мішень" призначений для налаштування тепловізора перед проведенням тепло-візійної зйомки поверхонь ОК будівель та споруд. Пристрій дозволяє визначити (підібрати) і ввести в пам'ять тепловізора температуру фону і ступінь чорноти (коефіцієнт випромінення) поверхні досліджуваної ОК.

Пристрій містить власне мішень у вигляді пластини з теплопровідного матеріалу (металу) розмірами не менше (0,25 x 0,25) м, яку можна закріпити на поверхні ОК, та електронний вимірювач температури з автономним електроживленням.

Поверхня пластини-мішені має одну (або дві) зону зі стабільним та відомим ступенем чорноти. Якщо наявні дві зони, то їх ступені чорноти обираються так, щоб вони були контрастними і відповідали діапазону ступенів чорноти будівельних матеріалів, що найчастіше зустрічаються, наприклад, для однієї зони $\varepsilon_1 \approx 0,93$; для другої - $\varepsilon_2 \approx 0,70$. Якщо пристрій має одну зону, то, зазвичай, її ступінь чорноти $\varepsilon_1 \approx 0,88-0,93$.

Кожна із зон пластини має вбудований ПТ (термопару) для вимірювання температури поверхні. Наявна також окрема термопара, призначена для встановлення на поверхні ОК і вимірювання її температури. Термопару (або термопари) пластини-мішені і термопару, яку встановлюють на поверхні ОК, спеціальним перемикачем по чергово підключають до входу електронного вимірювача температури.

Методика роботи з пристроєм "Мішень" полягає в наступному:

- встановлюють пластину мішені на поверхню ОК на ділянці або поблизу

ділянки, яку будуть обстежувати за допомогою тепловізора;

- встановлюють відповідну термопару пристрою на поверхню ОК з невідомим ступенем чорноти;

- після стабілізації температури пластини-мішені оператор із тепловізором відходить від об'єкта на відстань, з якої передбачається проводити термографування; по чергово вводячи у тепловізор значення ступеня чорноти зон на поверхні мішені, підбирає температуру фону так, щоб значення температури зони (зон) поверхні мішені, виміряні за допомогою тепловізора, збігалися показаннями електронного вимірювача температури пристрою "Мішень";

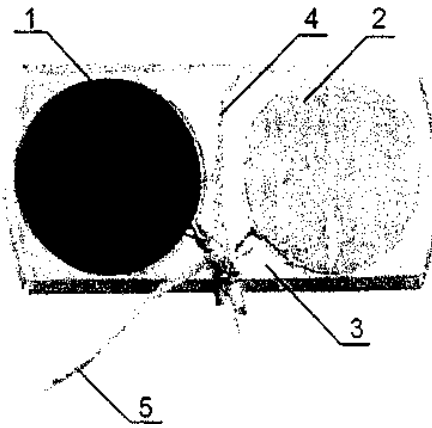
- при визначеній таким чином температурі фону за допомогою тепловізора контролюють температуру поверхні ОК у місці встановлення термопари і підбирають таке значення ступеня чорноти, за якого показання тепловізора і вимірювача температури пристрою збігаються.

Знайдені значення температури фону і ступеня чорноти поверхні ОК застосовують під час подальшої тепловізійної зйомки об'єкта.

Якщо умови термографування змінюються так, що це може призвести до змінення температури фону або на поверхні ОК наявні ділянки з іншим ступенем чорноти їх поверхні, процедуру налаштування тепловізора повторюють спочатку.

Г.2 Пристрій "Альфамір"

Спеціальний пристрій "Альфамір" призначений для визначення коефіцієнта теплообміну α і значення густини радіаційного теплового потоку, що надходить до поверхні досліджуваної ОК від навколишніх об'єктів. Пристрій "Альфамір" складається з теплометричного блока, зовнішній вигляд якого показано на рисунку Г.1, і вторинної електронної апаратури, яка містить регулятор температури і засоби вимірювання сигналів первинних перетворювачів. Вторинна електронна апаратура може бути виконана конструктивно як окремий блок або входити до складу вимірювального комплексу "РЕСУРС-С" (Г.3).



1 - ПТП з "чорною" теплосприймальною пластинкою; 2 - ПТП з "білою" теплосприймальною пластинкою; 3 - температуровирівнювальна підкладка із вбудованим нагрівачем; 4 - термопара для вимірювання температури поверхні; 5 - термопара для вимірювання температури повітря

Рисунок Г.1 - Зовнішній вигляд теплометричного блока пристрою "Альфамір"

Теплометричний блок пристрою являє собою нерознімну пласку конструкцію, яка містить два ПТП, 1 і 2, однакових розмірів ($\text{Ø}40 \times 2$) мм, змонтованих на загальній температуровирівнювальній підкладці 3, яка містить вбудований нагрівник і забезпечує ізотермічні умови для поверхонь ПТП, що контактують із нею.

Інші пласкі поверхні обох ПТП поставляються пластинами, які забезпечують неоднакові (контрастні) ступені чорноти теплосприймальних поверхонь ПТП. Діапазон значень інтегрального напівсферичного коефіцієнта випромінення (ступеня чорноти) цих поверхонь складають відповідно:

- від 0,85 до 0,90 для "чорного" ПТП,
- від 0,02 до 0,25 для "білого" ПТП.

Пристрій також комплектується термопарами для вимірювання температури температуровирівнювальної підкладки та повітря.

Під час роботи пристрою регулятор температури забезпечує перегрівання температуровирівнювальної підкладки на (5-10) К щодо температури навколишнього повітря. За виміряними сигналами первинних перетворювачів

визначають температуру навколишнього повітря, температуру поверхонь ПТП із нормованим ступенем чорноти та густину теплового потоку крізь них. На підставі цих даних проводять розрахунок конвективної та радіаційної складових теплообміну і значення коефіцієнта а згідно з інструкцією з експлуатації пристрою "Альфамір", що додається до приладу при поставці.

Г.3 Вимірювальний комплекс "РЕСУРС-С"

Вимірювальний комплекс "РЕСУРС-С" (далі - ВК "РЕСУРС-С") є багатоканальною вимірювальною системою і призначений для контактного вимірювання значень поверхневої густини теплового потоку й температури при визначенні опору теплопередачі будівельних ОК, вікон та дверей. ВК "РЕСУРС-С" може також застосовуватися для вимірювання тепловтрат будівель, споруд і устаткування в натурних умовах.

Комплекс, зовнішній вигляд якого показано на рисунку Г.2, складається з одного або декількох електронних блоків і переносного ПК (ноутбука) з відповідним програмним забезпеченням, а також набору первинних перетворювачів і теплофізичних вимірювальних пристроїв.

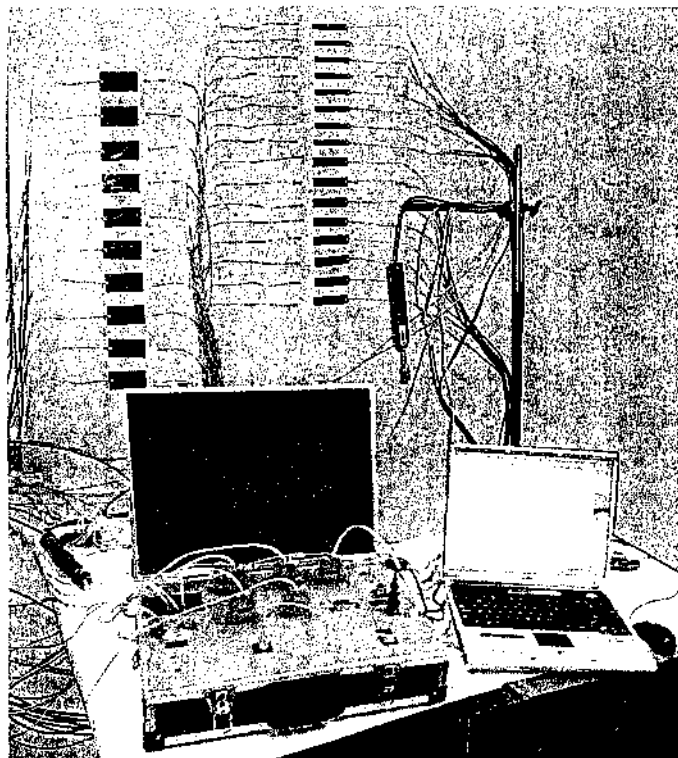


Рисунок Г.2 - Зовнішній вигляд вимірювального комплексу "РЕСУРС-С"

До складу комплексу "РЕСУРС-С" входять ПТП та ПТ (термопари), а також він може бути оснащений іншими первинними перетворювачами з нормованим електричним виходом, наприклад, перетворювачем вологості повітря, "Альфаміром" тощо. Кількість каналів вимірювання напруги постійного струму у вимірювальному блоці може бути від 32 до 96 залежно від модифікації комплексу. Діапазон вимірюваних значень напруги визначається програмно при настроюванні комплексу і може бути обраний з ряду: ± 15 мВ, ± 50 мВ, ± 100 мВ. Наприклад, модифікація "РЕСУРС-С-48" містить два електронних блоки і має 48 каналів вимірювання напруги постійного струму, 12 ПТП із вбудованими термопарами для контролю різних типів ОК, 12 термопар для встановлення на зовнішню поверхню ОК, 6 термопар для контролю температури НС усередині приміщення та зовні. У ВК "РЕСУРС-С-48", що оснащений "Альфаміром", для забезпечення роботи в одному з електронних блоків передбачений регулятор температури. Наявність двох електронних блоків у складі комплексу дозволяє проводити вимірювання водночас у двох віддалених одна від одної представницьких зонах.

Електронний блок ВК "РЕСУРС-С" дозволяє послідовно в довільному порядку вимірювати напругу по всіх каналах. Електронний блок має вбудований блок опорних спаїв термопар, температура якого враховується при обчисленні значень температури, виміряних за допомогою термопар. Блок виконаний у вигляді переносного кейсу і має рознімачі для підключення первинних перетворювачів та інтерфейсу для зв'язку з ПК.

Інформація про тепловий режим досліджуваної ОК перетворюється первинними перетворювачами в аналогові електричні сигнали й подається на входи електронного блока, у якому відбувається послідовне вимірювання сигналів. Результати вимірювань у вигляді цифрового коду за інтерфейсом USB або за послідовним інтерфейсом RS-232 передаються до ПК, де за допомогою програмного забезпечення перетворюються в значення густини теплового потоку та температури і запам'ятовуються у файлі для подальшого оброблення.

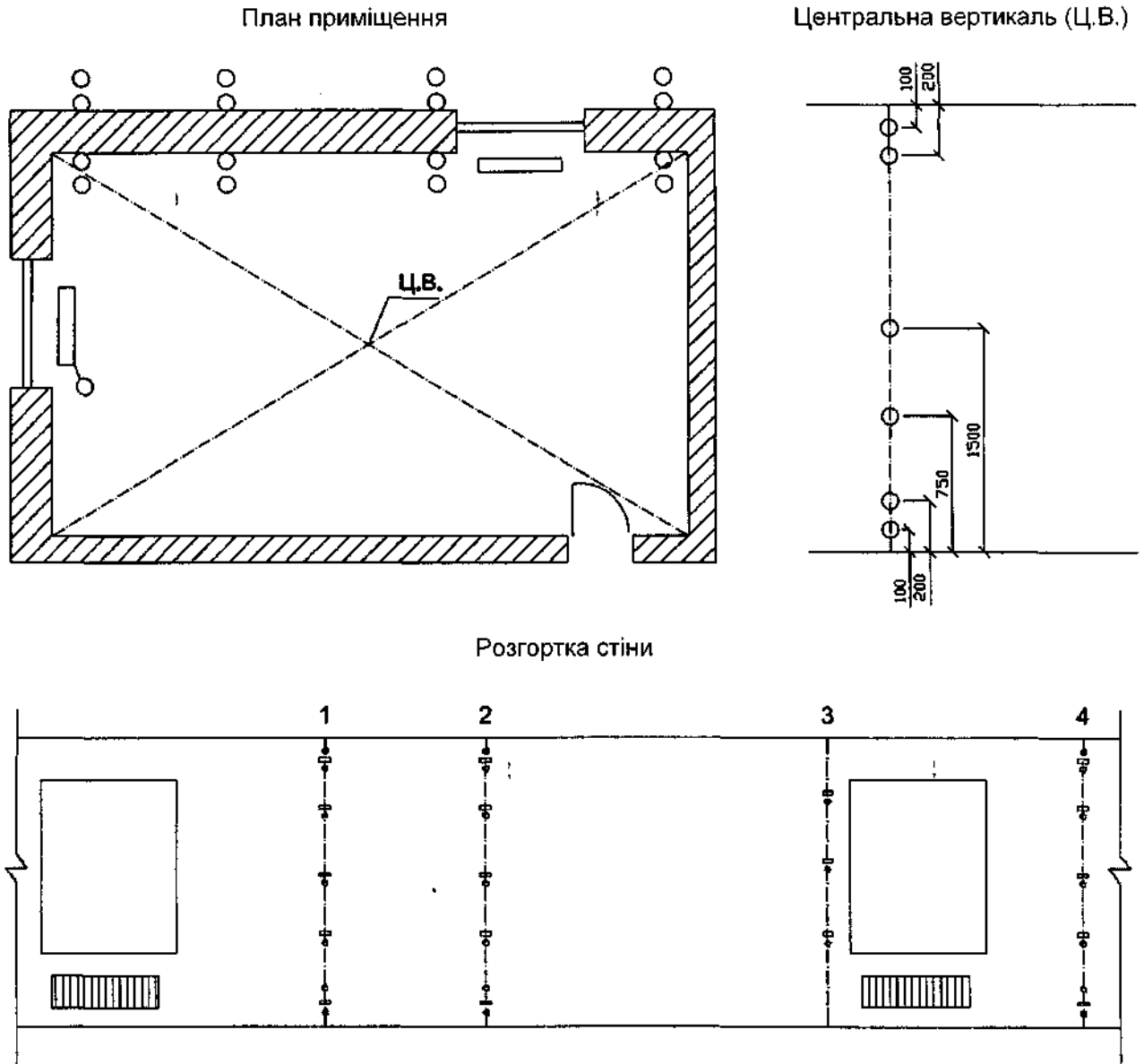
Програмне забезпечення ВК "РЕСУРС-С" дозволяє створювати індивідуальні конфігураційні файли для кожного контрольованого об'єкта, тобто визначати порядок опитування каналів, проміжок часу між опитуванням каналів і періодичність опитування, швидкість обміну й номер порту комп'ютера. Це дає можливість для кожного типу досліджуваного об'єкта мати свій конфігураційний файл. При роботі здійснюються вимірювання сигналів за заданою програмою, їх первинна обробка, видача у вікно на екрані комп'ютера як у числовому представленні у вигляді таблиці, так і у вигляді графіків змінення в часі. Водночас дані запам'ятовуються в комп'ютері у файлі, який має формат Microsoft Excel, що дає можливість проводити їх подальшу обробку цим програмним пакетом. Основні технічні характеристики ВК "РЕСУРС-С":

- діапазон вимірюваних значень поверхневої густини теплового потоку від 10 Вт/м^2 до 200 Вт/м^2 ;
- основна відносна похибка вимірювання поверхневої густини теплового потоку $\pm 4 \%$;
- діапазон вимірюваних значень температури - від мінус $40 \text{ }^\circ\text{C}$ до $50 \text{ }^\circ\text{C}$;
- основна абсолютна похибка вимірювання температури $\pm 1,0 \text{ К}$;
- електроживлення здійснюється від мережі змінного струму 220 В , 50 Гц .

ДОДАТОК Д

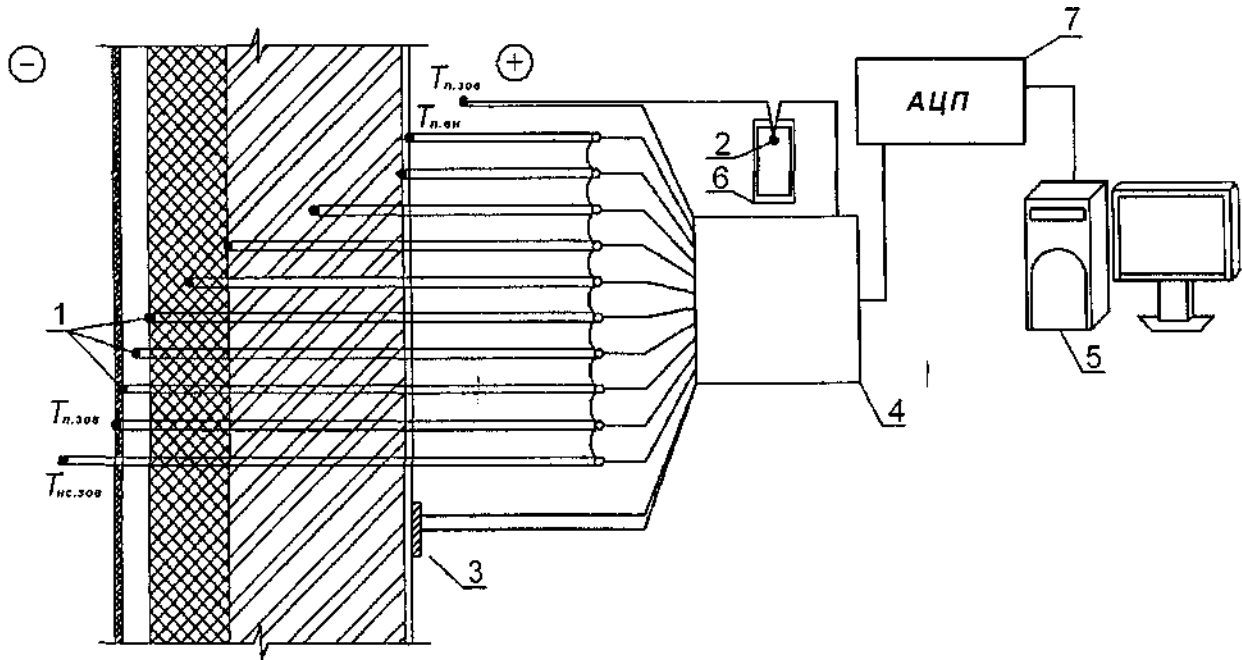
(довідковий)

СХЕМА РОЗМІЩЕННЯ ПЕРВИННИХ ПЕРЕТВОРЮВАЧІВ НА ДОСЛІДЖУВАНІЙ КОНСТРУКЦІЇ ТА ПІДКЛЮЧЕННЯ ЇХ ДО ВИМІРЮВАЛЬНОЇ АПАРАТУРИ



1 - зовнішній кут; 2 - основне поле зовнішньої стіни; 3 - привіконна зона зовнішньої стіни; 4 - стик зовнішньої та внутрішньої стін

Переріз стіни та підключення первинних перетворювачів



1 - робочі спаї термопар; 2 - опорний спай термопар; 3 - перетворювач теплового потоку; 4 - комутатор сигналів; 5 - ПК з відповідним програмним забезпеченням; 6 - термостат (посудина Дьюара); 7 - аналогово-цифровий перетворювач

ДОДАТОК Е

(довідковий)

ФАКТОРИ, ЯКІ НЕОБХІДНО ВРАХОВУВАТИ ПРИ РОЗШИФРОВУВАННІ ТЕРМОГРАМ

Е.1 При оглядовій тепловізійній зйомці багатоповерхових будівель верхні поверхи часто є теплішими за нижні, що пов'язано з природною конвекцією, особливостями розведення систем опалення й кутом візування. Віддалені поверхні, які візують під більшим кутом, здаються холоднішими за близькі.

Е.2 При позитивній різниці температури повітря всередині приміщень і зовнішнього повітря місця протікання повітря виглядають більш холодними при огляді зсередини й більш теплими при огляді зовні, якщо тиск у даному приміщенні вищий від зовнішнього тиску; при інверсії тиску місця протікання виглядають більш холодними як на внутрішніх, так і на зовнішніх поверхнях.

Е.3 У багатоповерхових будівлях тиск внутрішнього повітря на нижніх поверхах часто є вищим, а на верхніх поверхах - нижчим порівняно з тиском зовнішнього повітря (через вплив вентиляційної системи будівлі і температурного напору, напрямку та швидкості вітру тощо). Це призводить до того, що неякісні міжпанельні шви в тій самій будівлі можуть виглядати на термограмі теплішими або холоднішим ніж сусідні ділянки залежно від місця розташування шва по висоті будівлі.

Е.4 Непофарбовані металеві елементи будівлі виглядають більш холодними ніж вони є насправді.

Е.5 Гарячі радіатори, розташовані всередині приміщень, створюють ділянки підвищеної температури на зовнішніх поверхнях, що може маскувати шукані теплові аномалії.

Е.6 Аномалії в області вікон, що нагадують на термограмі зображення факела, як правило, свідчать про відкриті кватирки, рами або вікна.

Е.7 Зображення теплових аномалій на термограмі з різкими межами найчастіше відповідають нерівномірному сонячному нагріванню. Це легко

визначається під час візуального огляду.

Е.8 Теплові аномалії в зоні протікання повітря або води мають різкіші межі ніж теплові аномалії внаслідок прихованого внутрішнього дефекту.

Е.9 Зображення сонячних відблисків переміщуються при пересуванні оператора відносно об'єкта контролю, тоді як температурні ефекти не змінюють суттєво вигляду теплового поля при зміні ракурсу зйомки.

Е.10 При діагностиці міжпанельних швів додатково до ефекту змінення тиску внутрішнього повітря на вид термограми суттєвий вплив має тип дефекту:

- просте змінення теплового опору при герметичному шві;
- порушення герметичності шва, що призводить до витоків теплового повітря із приміщення назовні (при підвищеному тиску всередині);
- натікання холодного повітря ззовні (при зниженому тиску всередині).

Е.11 Вплив відбитого світла тим більший, чим менший коефіцієнт випромінення об'єкта. Довгохвильові інфрачервоні системи (далі - ІЧ-системи) від 8 мкм до 12 мкм є менш чутливими до сонячного відбиття ніж короткохвильові від 2 мкм до 5 мкм, тому оператори з короткохвильовими системами зйомки часто бачать "фальшиві" гарячі точки, коли оглядають металеві, керамічні, скляні конструкції в сонячних умовах.

Е.12 Необхідно врахувати, що при дистанційному вимірюванні температури крізь певний шар атмосфери, через наявність таких компонентів, як H_2O , CO , CH_3 , інфрачервоне випромінення частково поглинається в повітрі. Сонячна енергія сильно послаблюється в діапазоні від 4,2 мкм до 4,4 мкм (поглинання CO_2), а на довжині хвилі 4,3 мкм інфрачервоне випромінення в атмосфері на рівні землі майже повністю відсутнє.

Е.13 Довгохвильові системи обробляють 99 % інфрачервоного випромінення об'єкта в заданій області спектра, у той час як короткохвильові - 83 %. При збільшенні відстані і зміні навколишньої температури або вологості повітря середня густина потоку інфрачервоного випромінення для обох діапазонів зменшується пропорційно.

Е.14 При вимірюваннях об'єктів із малим коефіцієнтом випромінення, що мають високу відбивну здатність, доводиться зустрічатися з можливістю отримання помилкових результатів через теплове відбиття від нагрівальних елементів, ламп розжарювання тощо. При цьому тепловізійна зйомка може показати "фальшиві" гарячі точки (плями), хоча насправді це просто теплове відбиття. Тому вимірювання об'єктів зі малим коефіцієнтом випромінення рекомендується проводити під різними кутами зору.

Е.15 Внаслідок залежності коефіцієнта випромінення від кута спостереження ефективний коефіцієнт випромінення непласких поверхонь є неоднаковим у різних точках. Коли дві поверхні об'єкта утворюють двогранний кут, то паралельна до термографування поверхня завжди виглядає теплішою ніж поверхня, перпендикулярна до термографування, хоча обидві поверхні мають однаковий коефіцієнт випромінення. Коефіцієнт випромінення будь-якої поверхні (що має власний коефіцієнт випромінення) може змінюватися залежно від нахилу поверхні, а також від відбиття від сусідньої поверхні. Комбінація трьох площин, що утворюють тригранник, дає випромінення, що наближається до коефіцієнта випромінення абсолютно чорного тіла.

ДОДАТОК Ж

(довідковий)

**ФОРМА ЗАПИСУ ПАРАМЕТРІВ, ЩО ВИМІРЮЮТЬСЯ, ПРИ ВИЗНАЧЕННІ ОПОРУ ТЕПЛОПЕРЕДАЧІ
ОГОРОДЖУВАЛЬНИХ КОНСТРУКЦІЙ**

Таблиця Ж.1

Номери термічно однорідних ділянок	Поточні значення температури поверхні, °С		Середнє значення температури поверхні термічно однорідної ділянки, °С		Номери ПТП	Поточні значення густини теплового потоку		Середня густина теплового потоку, Вт/м ²	Номери вимірювачів відносної вологості повітря	Поточні значення відносної вологості повітря, %	Середня відносна вологість повітря, %	Примітка
						мВ	Вт/м ²					
	$T_{п.вн,i}$	$T_{п.зов,i}$	$\bar{T}_{п.вн}$	$\bar{T}_{п.зов}$		E_i	$q_{вим. i}$	$\bar{q}_{вим}$		φ_i	$\bar{\varphi}$	

ДОДАТОК И

(довідковий)

ПРИКЛАД ОЦІНЮВАННЯ НЕВИЗНАЧЕНОСТІ ВИМІРЮВАННЯ ПРИВЕДЕНОГО ОПОРУ ТЕПЛОПЕРЕДАЧІ КРІЗЬ ОГОРОДЖУВАЛЬНУ КОНСТРУКЦІЮ

И.1 Необхідно визначити приведений опір теплопередачі фрагмента конструкції фасадної теплоізоляції з опорядженням штукатуркою. Габаритні розміри фрагмента 1,5 м x 1,5 м. Загальна товщина фрагмента 65 мм.

Випробування проводяться в кліматичній камері. Для вимірювання температури на внутрішній та зовнішній поверхнях досліджуваної ОК, а також температури повітря у відсіках кліматичної камери застосовані термоелектричні ПТ хромель-копель (ТХК) згідно з ДСТУ 2837 (ГОСТ 3044). Для вимірювання густини теплового потоку крізь досліджувану ОК застосовуються термоелектричні ПТП згідно з ДСТУ 3756 (ГОСТ 30619). В якості вторинного вимірювального приладу, що працює з термоелектричними ПТ і ПТП, застосована комп'ютерно-вимірювальна система контролю температури СКТ згідно з ГОСТ 8711 (МЭК 51-2). Досліджувана ОК умовно поділяється на п'ять рівних зон із питомою площею кожної зони - 20 % від загальної площі фрагмента. У кожній зоні встановлюються ПТ для вимірювання температури по зовнішній та внутрішній поверхнях ОК, температури внутрішнього та зовнішнього повітря та ПТП. Кількість вимірювань після встановлення стаціонарного режиму - 12. Отримані дані наведені в таблиці И.1.

Таблиця И.1 - Результати вимірювань температури та густини теплового потоку

Зона	Параметр	Номер вимірювання, n											
		1	2	3	4	5	6	7	8	9	10	11	12
1	$T_{НС.ВН.1}$ °С	18,2	18,2	18,5	18,2	18,5	18,5	18,3	18,3	18,3	18,3	18,2	18,7
	$T_{НС.ЗОВ.1}$ °С	-20,8	-20,6	-20,3	-20,9	-20,1	-20,1	-21,2	-20,4	-20,8	-19,9	-20,4	-20,6
	$T_{П.ВН.1}$ °С	15,0	15,1	15,1	15,0	15,4	15,3	15,1	15,1	15,0	15,1	15,1	15,1
	$T_{П.ЗОВ.1}$ °С	-19,5	-19,5	-19,3	-19,7	-19,2	-19,0	-19,7	-19,0	-19,7	-19,0	-19,2	-19,5
	q_1 , Вт/м ²	25,6	27,2	24,5	27,2	25,8	26,4	27,2	25,4	26,4	25,9	27,4	25,6
2	$T_{НС.ВН.2}$ °С	18,2	18,2	18,5	18,2	18,5	18,5	18,3	18,3	18,3	18,3	18,2	18,7
	$T_{НС.ЗОВ.2}$ °С	-20,7	-20,5	-20,2	-20,8	-20,0	-20,0	-21,1	-20,3	-20,7	-19,8	-20,3	-20,5
	$T_{П.ВН.2}$ °С	15,1	15,3	15,3	15,1	15,6	15,4	15,4	15,4	15,3	15,4	15,6	15,3
	$T_{П.ЗОВ.2}$ °С	-19,6	-19,3	-19,0	-19,3	-19,0	-19,1	-19,3	-19,0	-19,5	-18,8	-19,2	-19,3
	q_2 , Вт/м ²	24,1	24,6	25,8	26	26,7	23,5	23,2	23,5	24,1	23,5	25,1	25,5
3	$T_{НС.ВН.3}$ °С	19,0	19,3	19,3	19,0	19,3	19,3	19,3	19,4	19,3	19,4	19,1	19,4
	$T_{НС.ЗОВ.3}$ °С	-21,5	-21,0	-20,5	-21,5	-20,5	-20,3	-21,5	-20,8	-20,9	-20,2	-21,0	-21,0
	$T_{П.ВН.3}$ °С	15,9	16,2	16,0	15,9	16,5	16,2	16,2	16,0	16,0	16,0	16,2	16,0
	$T_{П.ЗОВ.3}$ °С	-20,0	-20,0	-19,7	-20,2	-19,7	-19,5	-19,5	-19,5	-20,2	-19,5	-19,7	-20,0
	q_3 , Вт/м ²	24,6	26,6	25,4	26,7	24,3	26,8	25,5	24,8	24,6	25,6	26,1	24,2
4	$T_{НС.ВН.4}$ °С	19,0	19,3	19,3	19,0	19,3	19,3	19,3	19,4	19,3	19,4	19,1	19,4
	$T_{НС.ЗОВ.4}$ °С	-21,5	-21,0	-20,5	-21,5	-20,5	-20,3	-21,5	-20,8	-20,9	-20,2	-21,0	-21,0
	$T_{П.ВН.4}$ °С	15,7	16,0	16,0	15,8	16,4	16,1	16,0	16,0	16,0	16,1	16,1	16,0
	$T_{П.ЗОВ.4}$ °С	-19,8	-19,8	-19,7	-20,2	-19,7	-19,5	-19,7	-19,5	-20	-19,5	-19,7	-20,0
	q_4 , Вт/м ²	24,9	26,1	26,1	27,4	25,7	25,2	28,1	25,1	27,1	27,5	26,8	26,0
5	$T_{НС.ВН.5}$ °С	17,8	18,2	18,2	17,9	18,3	18,3	17,9	18,0	17,9	17,9	18,0	18,2
	$T_{НС.ЗОВ.5}$ °С	-20,5	-20,3	-20,0	-20,7	-18,5	-19,8	-20,8	-20,1	-20,3	-19,8	-20,1	-20,3
	$T_{П.ВН.5}$ °С	15,0	15,3	15,2	15,2	15,6	15,3	15,3	15,3	15,2	15,3	15,3	15,2
	$T_{П.ЗОВ.5}$ °С	-18,8	-19	-18,9	-19,1	-19,1	-19,2	-19,1	-18,9	-19,1	-19	-19,2	-19,1
	q_5 , Вт/м ²	23,3	26,8	24,5	25,4	24,2	23,4	25,8	24,1	23,1	23,1	23,4	24,1

И.2 Специфікація вимірювання

1) аналіз технічних характеристик ПТ і ПТП:

- вимірювання температури здійснюється з похибкою не більше $\pm 0,2$ К;
- межа допустимої основної відносної похибки вимірювання густини теплового потоку $\delta = \pm 4$ %;

2) аналіз технічних характеристик СКТ:

- похибка вимірювання температури не більше ніж $\pm 0,2$ К;

- межа допустимої основної відносної похибки вимірювання густини теплового потоку $\delta = \pm 2 \%$.

И.3 Модельне рівняння:

$$R_{\Sigma пр} = \frac{1}{\sum_{i=1}^5 \frac{A_i}{R_{\Sigma,i}}} = \frac{1}{\sum_{i=1}^5 \frac{A_i}{\frac{\bar{T}_{нс.вн,i} - \bar{T}_{п.вн,i}}{\bar{q}_i} + \frac{\bar{T}_{п.вн,i} - \bar{T}_{п.зов,i}}{\bar{q}_i} + \frac{\bar{T}_{п.зов,i} - \bar{T}_{нс.зов,i}}{\bar{q}_i}}}, \quad (И.1)$$

де A_i – питома площа i -ої зони фрагмента, дорівнює 0,2;
 $R_{\Sigma,i}$ – опір теплопередачі крізь i -ту зону фрагмента, $m^2 \cdot K/Вт$;
 $\bar{T}_{нс.вн,i}$, $\bar{T}_{нс.зов,i}$, $\bar{T}_{п.вн,i}$, $\bar{T}_{п.зов,i}$ – середні значення температури відповідно внутрішнього та зовнішнього повітря, внутрішньої та зовнішньої поверхонь i -ої зони фрагмента, $^{\circ}C$;
 \bar{q}_i – середнє значення виміряної густини теплового потоку i -ої зони фрагмента, $Вт/m^2$.

И.4 Оцінка вхідних величин:

$$\bar{T}_{нс.вн,i} = (18,4; 18,4; 19,3; 19,3; 18,1) \text{ } ^{\circ}C;$$

$$\bar{T}_{п.вн,i} = (15,1; 15,4; 16,1; 16,0; 15,3) \text{ } ^{\circ}C;$$

$$\bar{T}_{нс.зов,i} = (-20,5; -20,4; -20,9; -20,9; -20,1) \text{ } ^{\circ}C;$$

$$\bar{T}_{п.зов,i} = (-19,4; -19,2; -19,8; -19,8; -19) \text{ } ^{\circ}C;$$

$$\bar{q}_i = (26,2; 24,6; 25,4; 26,3; 24,3) \text{ } Вт/m^2.$$

И.5 Оцінка вихідної величини

Підставляючи в модельне рівняння (И.1) отримані оцінки вхідних величин, знаходиться оцінка приведенного опору теплопередачі, що визначається:

$$R_{\Sigma пр} = 1,55 \text{ } m^2 \cdot K/Вт.$$

И.6 Визначення стандартних невизначеностей вхідних величин

И.6.1 Визначення стандартних невизначеностей результатів багатократних вимірювань температури та густини теплового потоку (невизначеність типу А) здійснюється за формулою:

$$u_A(\bar{x}) = \sqrt{\frac{1}{n \cdot (n-1)} \sum_{j=1}^n (\bar{x} - x_j)^2}, \quad (И.2)$$

- де n – кількість багатократних вимірювань;
 \bar{x} – усереднене значення вхідної величини;
 x_j – значення вхідної величини при j -му вимірюванні.

Тоді, за формулою (И.2) для всіх усереднених вхідних величин з урахуванням питомої площі:

$$u_A(\bar{q}) = 0,299 \text{ Вт/м}^2;$$

$$u_A(\bar{T}_{\text{НС.ВН}}) = 0,045 \text{ К};$$

$$u_A(\bar{T}_{\text{П.ВН}}) = 0,043 \text{ К};$$

$$u_A(\bar{T}_{\text{НС.ЗОВ}}) = 0,127 \text{ К};$$

$$u_A(\bar{T}_{\text{П.ЗОВ}}) = 0,06 \text{ К}.$$

И.6.2 Визначення стандартних невизначеностей типу B оцінок вхідних величин здійснюють вважаючи, що у межах своїх границь їх похибки розподілені рівномірно. Для вхідних величин із невиключеною систематичною похибкою з границею $\pm\theta$ невизначеність обчислюється за формулою:

$$u_B(\bar{x}) = \frac{\theta}{\alpha}, \quad (\text{И.3})$$

- де α – коефіцієнт, що відповідає прийнятому закону розподілу між межами НСП, для рівномірного (або невідомого) закону розподілення приймається $\alpha = \sqrt{3}$.

Тоді, за формулою (И.3):

– основна невизначеність вимірювання температури за допомогою первинних перетворювачів

та СКТ $u_B(T) = \frac{0,2}{\sqrt{3}} = 0,115 \text{ К};$

– загальна невизначеність вимірювання температури складає $u_B(T) = u_B(T)\sqrt{2} = 0,163 \text{ К};$

– границі абсолютної похибки вимірювання густини теплового потоку за допомогою ПТП та СКТ визначаються за формулою:

$$\Delta q_i = \frac{\delta q_i \cdot \bar{q}_i}{100}, \quad (\text{И.4})$$

- де δq – границя допустимої основної відносної похибки вимірювання густини теплового потоку, за допомогою ПТП – $\delta q = \pm 4 \%$, за допомогою СКТ – $\delta q = \pm 2 \%$;

\bar{q}_i – середнє значення густини теплового потоку i -ої зони фрагмента, Вт/м^2 ;

– основна невизначеність вимірювання густини теплового потоку за допомогою ПТП та СКТ (за формулами (И.3), (И.4))

$$u_{B1}(q) = 0,585 \text{ Вт/м}^2 \text{ – за ПТП,}$$

$$u_{B2}(q) = 0,293 \text{ Вт/м}^2 \text{ – за СКТ;}$$

– загальна невизначеність вимірювання густини теплового потоку складає

$$u_B(q) = \sqrt{u_{B1}(q)^2 + u_{B2}(q)^2} = 0,65 \text{ Вт/м}^2.$$

И.7 Визначення значень коефіцієнтів чутливості.

$$c_q = \frac{\partial R_{\Sigma \text{пр}}}{\partial q} = -0,061 \text{ м}^4 \cdot \text{К} / \text{Вт}^2;$$

$$c_{T_{\text{НС.ВН}}} = \frac{\partial R_{\Sigma \text{пр}}}{\partial T_{\text{НС.ВН}}} = -0,039 \text{ м}^2 / \text{Вт};$$

$$c_{T_{\text{НС.ЗОВ}}} = \frac{\partial R_{\Sigma \text{пр}}}{\partial T_{\text{НС.ЗОВ}}} = -0,039 \text{ м}^2 / \text{Вт};$$

$$c_{T_{\text{П.ВН}}} = c_{T_{\text{П.ЗОВ}}} = 0.$$

И.8 Визначення внеску невизначеності кожної вхідної величини у невизначеність величини, що визначається. Обчислення виконують за формулою:

$$u_i(\bar{y}) = c_i \cdot u(\bar{x}_i). \quad (\text{И.5})$$

Тоді,

$$u_A(\bar{q}) = 0,018 \text{ м}^2 \cdot \text{К/Вт};$$

$$u_A(\bar{T}_{\text{НС.ВН}}) = 0,002 \text{ м}^2 \cdot \text{К/Вт};$$

$$u_A(\bar{T}_{\text{НС.ЗОВ}}) = -0,005 \text{ м}^2 \cdot \text{К/Вт};$$

$$u_A(\bar{T}_{\text{П.ВН}}) = u_A(\bar{T}_{\text{П.ЗОВ}}) = 0 \text{ м}^2 \cdot \text{К/Вт};$$

$$u_B(\bar{q}) = -0,04 \text{ м}^2 \cdot \text{К/Вт};$$

$$u_B(\bar{T}_{\text{НС.ВН}}) = 0,006 \text{ м}^2 \cdot \text{К/Вт};$$

$$u_B(\bar{T}_{\text{НС.ЗОВ}}) = -0,006 \text{ м}^2 \cdot \text{К/Вт};$$

$$u_B(\bar{T}_{\text{П.ВН}}) = u_B(\bar{T}_{\text{П.ЗОВ}}) = 0 \text{ м}^2 \cdot \text{К/Вт}.$$

И.9 Враховуючи відсутність кореляції між вхідними величинами, визначається сумарна невизначеність вихідної величини за формулою:

$$u(Y) = \sqrt{\sum_{i=1}^m u_i^2(\bar{y})}. \quad (\text{И.6})$$

Тоді, за формулою (И.6):

$$u(R_{\Sigma \text{пр}}) = 0,045 \text{ м}^2 \cdot \text{К/Вт}.$$

И.10 Визначення коефіцієнта покриття

Коефіцієнт покриття k являє собою множник, на який помножують стандартну сумарну оцінку невизначеності. Для рівня довіри 0,95 приймається $k = 2$.

И.11 Визначення розширеної невизначеності

Розширена невизначеність розраховується за формулою:

$$U = k \cdot u(Y). \quad (\text{И.7})$$

Тоді, за формулою (И.7):

$$U = 2 \cdot 0,045 = 0,09 \text{ м}^2 \cdot \text{К/Вт}.$$

И.12 Запис повного результату вимірювань

Повний результат вимірювань становить:

$$(R_{\Sigma \text{пр}}) = (1,55 \pm 0,09) \text{ м}^2 \cdot \text{К/Вт}, \quad p = 0,95.$$

ДОДАТОК К
(обов'язковий)
ПЕРЕРАХУНОК ВИМІРЯНИХ ЗНАЧЕНЬ ТЕМПЕРАТУРИ
ВНУТРІШНЬОЇ ПОВЕРХНІ ОГОРОДЖУВАЛЬНОЇ КОНСТРУКЦІЇ НА
РОЗРАХУНКОВІ ТЕМПЕРАТУРНІ УМОВИ

К.1 Температуру внутрішньої поверхні огорожі при розрахункових температурних умовах визначають за формулою:

$$T_{п.вн} = T_{нс.вн.р} - (T_{нс.вн.р} - T'_{п.вн}) \cdot \frac{\alpha_{вн.е}}{\alpha_{вн}}, \quad (К.1)$$

де $T_{нс.вн.р}$ – розрахункова температура внутрішнього повітря, К, що визначається залежно від призначення будинку згідно з таблицею Г.2 ДБН В.2.6-31;

$T'_{п.вн}$ – температура внутрішньої поверхні ОК, К, при температурному напорі

$\Delta T_{нс} = T_{нс.вн.р} - T_{нс.зов.р}$ без урахування зміни коефіцієнта теплообміну внутрішньої поверхні ОК $\alpha_{вн}$, визначається за формулою:

$$T'_{п.вн} = T_{нс.вн.р} - (T_{нс.вн.е} - T_{п.вн.е}) \frac{T_{нс.вн.р} - T_{нс.зов.р}}{T_{нс.вн.е} - T_{нс.зов.е}}, \quad (К.2)$$

$T_{нс.вн.е}$ – експериментальне значення температури внутрішнього НС, К;

$T_{п.вн.е}$ – експериментальне значення температури внутрішньої поверхні ОК, К;

$T_{нс.зов.е}$ – експериментальне значення температури зовнішнього НС, К;

$T_{нс.зов.р}$ – розрахункова температура зовнішнього повітря, К, що визначається залежно від температурної зони експлуатації будинку згідно з додатком Ж ДБН В.2.6-31;

$\alpha_{вн.е}$ – коефіцієнт теплообміну внутрішньої поверхні ОК в експерименті, Вт/(м²·К);

$\alpha'_{вн}$ – те саме при $T_{нс.вн.р}$ та $T'_{п.вн}$, Вт/(м²·К), визначається за формулою:

$$\alpha'_{вн} = \alpha'_к + \alpha'_е, \quad (К.3)$$

де $\alpha'_к$ – коефіцієнт конвективного теплообміну внутрішньої поверхні ОК відповідно при $\Delta T = T_{нс.вн.р} - T'_{п.вн}$, Вт/(м²·К), що визначається за графіком на рисунку К.1.

Для стелі отримане значення $\alpha'_к$ помножують на 1,3, а для підлоги – на 0,7;

$\alpha'_е$ – коефіцієнти радіаційного теплообміну внутрішньої поверхні огорожі при

$T_{ср} = \frac{T_{нс.вн.р} + T'_{п.вн}}{2}$, Вт/(м²·К), що визначається за графіком на рисунку К.2;

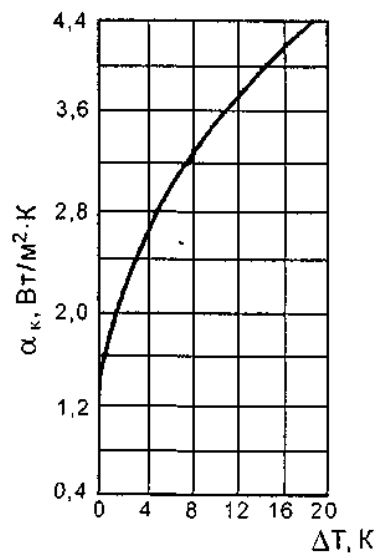


Рисунок К.1 – Графік для визначення $\alpha'_к$

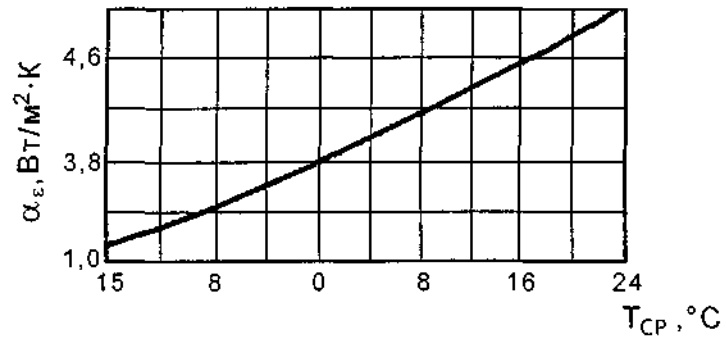


Рисунок К.2 - Графік для визначення α'_ε

ДОДАТОК Л

(довідковий)

**ФОРМА АКТА ТЕПЛООВОГО ВИПРОБУВАННЯ ОГОРОДЖУВАЛЬНОЇ
КОНСТРУКЦІЇ**

(найменування організації, що проводила обстеження)

(адресні дані)

АКТ № _____ Від _____

теплового випробування огороджувальної конструкції будівлі, споруди

Об'єкт _____

(найменування об'єкта)

за адресою _____

(назва організації замовника, мешканця тощо)

(посада, ПІБ)

(назва організації підрядника, ЖЕК тощо)

(посада, ПІБ)

Організація, яка виконала теплотехнічне обстеження об'єкта (виконавець): _____

(найменування, адреса)

Робоча група представників виконавця у складі:

Керівника робіт _____

(посада, ПІБ)

операторів _____

(посада, ПІБ)

(посада, ПІБ)

за участю представників:

замовника _____

(найменування організації)

(посада, ПІБ)

(посада, ПІБ)

підрядника _____
(найменування організації) (посада, ПІБ)

(посада, ПІБ)

провела вимірювання фактичних значень теплотехнічних параметрів теплозахисту об'єкта, що обстежується, відповідно до вимог цього ДСТУ

Характеристика об'єкта (за проектною документацією):

Призначення: _____
(житлове, адміністративне тощо)

Кількість поверхів: _____

Габарити будівлі (у метрах): _____

Фундаменти - _____

Перекриття - _____
(найменування, марка матеріалів)

Покрівля - _____
(найменування, марка матеріалів)

Віконні блоки - _____
(найменування, марка)

Система опалення - _____

Вентиляція - _____

Стіни (пошарово, починаючи з внутрішнього боку) _____

(матеріал, товщина, густина ρ в $\text{кг}/\text{м}^3$ та коефіцієнт теплопровідності λ в $\text{Вт}/(\text{м} \cdot \text{К})$)

Вимірювання проведено: з " _ " _____ 201 __р. по " _ " _____ 201 __р. _____
(дата) (час доби)

за наступних погодних умов:

Дата	Температура зовнішнього повітря $T_{нс.зов}$, °C	Швидкість вітру $V_{зов}$, м/с	Відносна вологість зовнішнього повітря $\phi_{зов}$, %	Барометричний тиск P , мм рт.ст.	Стан хмарності

Апаратура, що застосовується при вимірюваннях

Найменування, тип, модель	Заводський номер	Свідоцтво про повірки, строк дії

Дані вимірювань, що отримано при тепловізійній зйомці та теплотехнічних вимірюваннях на об'єкті, який обстежується, систематизовані у таблицях Л.1 та Л.2.

Форма зображення даних вимірювань при теплових випробуваннях огороджувальних конструкцій тепловізійно-теплометричним методом

Таблиця Л.1 - Результати тепловізійної зйомки зовні об'єкта

Назва будівельного елемента ОК (стіна, цоколь, вікна, покрівля, фундамент тощо)	Діапазон значень температури зовнішньої поверхні ОК, $T_{п.зОВ}, ^\circ C$	Номер термограми	Номер ТОД ^{*)} , j	Площа ТОД ^{*)} , A_i, m^2	Середня температура зовнішньої поверхні ТОД ^{*)} , $\bar{T}_{п.зОВ, j}, ^\circ C$	Середня температура повітря поблизу ТОД ^{*)} , $T_{нс.зОВ, j}, ^\circ C$	Коефіцієнт теплообміну $\alpha_{зОВ, j}, Вт/(m^2 \cdot K)$	Примітка (вказати зірочкою базові ділянки)
	•							

^{*)} ТОД термічне однорідна ділянка ОК

За результатами вимірювань тепловізійним методом отримано N термограм, на яких наведені дані про те, з якої відстані від ОК проведена зйомка, розміри термографічної ділянки ОК або лінійний масштаб зображення, параметри геометричної прив'язки до місцезнаходження термографічної ділянки, ступінь чорноти поверхні та температура фону при зйомці (цю інформацію слід навести в додатку до даної таблиці).

Таблиця Л.2 - Результати теплотехнічних вимірювань

Найменування приміщення	Найменування будівельного елемента ОК	Тп.вн, °С	Тнс.вн, °С	Тп.зов, °С	Тнс.зов, °С	q, Вт/м ²	φ, %	V _{вн} , м/с	W, %	V _{вент*} , м/с	α _{вн} , Вт/(м ² ·К)
Вітальня	Стіна зовнішня (або віконний блок, балконний блок, стеля, підлога) тощо										
Спальня											
Дитяча											
Кухня											
Та інше											
*) V _{вент} - швидкість руху повітря											

Вимірювання проведені: керівник _____ **При вимірюваннях присутні** _____
 (прізвище, ініціали) (підпис) (прізвище, ініціали) (підпис)

Оператори _____
 (прізвище, ініціали) (підпис)

ДОДАТОК М
(довідковий)
**ФОРМА ВКЛАДИША ДО ЕНЕРГЕТИЧНОГО ПАСПОРТА БУДІВЛІ,
СПОРУДИ**

Результати натурних теплових випробувань об'єкта, що випробовується:

Найменування та адреса об'єкта: _____

Загальна характеристика об'єкта (наводиться опис ОК об'єкта):

Позиція "Енергетичного паспорта"	Найменування теплотехнічної характеристики конкретної ОК	Позначення	Одиниця вимірювання	Чисельне значення		
				Проектне	Очікуване (розрахункове)	Фактичне
Таблиця Ф.3 ДБН В.2.6-31	Приведений опір теплопередачі	$R_{\Sigma пр}$	$m^2 \cdot K / Bt$			
	- стін			_____	_____	_____
	- вікон			_____	_____	_____
	- балконного блока			_____	_____	_____
	- зовнішніх дверей			_____	_____	_____
	- воріт			_____	_____	_____
	- вітражів			_____	_____	_____
	- покрівлі			_____	_____	_____
	- тощо			_____	_____	_____

ВИСНОВКИ: _____

ДАТИ ПРОВЕДЕННЯ ВИПРОБУВАНЬ: від "___" _____ 201_ р. до "___" _____ 201_ р.

РЕКОМЕНДАЦІЇ:

Організація, посада, прізвище, ініціали виконавців _____

- керівник випробувань _____

ДОДАТОК Н
(довідковий)
БІБЛІОГРАФІЯ

[1] Методика М00013184.5.023-01 Визначення теплових потоків крізь огорожувальні конструкції// Нормативний документ Державного комітету України з енергозбереження та Державного комітету України з будівництва та архітектури. - Київ: Логос, 2002. - 131 с.

[2] Декуша Л.В., Воробьев Л.И., Грищенко Т.Г. и др. Компьютеризированный испытательно-измерительный комплекс для определения термического сопротивления стеклопакетов (Комп'ютеризований випробувально-вимірювальний комплекс для визначення теплового опору склопакетів) / Пром. теплотехника. - 2003. - Т. 25. - № 2. - С. 67-73.

[3] The original laser distance meter/ Фірма LiecaDisto ТМ 05 (Оригінальний лазерний вимірювач відстаней). - Керівництво з експлуатації: Версія 1.2.

[4] Физические величины (Фізичні величини) / Справочник. - М.: Энергоатомиздат, 1991. - 1232 с.

[5] Брамсон М.А. Справочные таблицы по инфракрасному излучению нагретых тел (Довідкові таблиці з інфрачервоного випромінення нагрітих тіл). - М.: Наука, 1964. - 318 с.

[6] Вавилов В.П., Александров А.Н. Инфракрасная термографическая диагностика в строительстве и энергетике (Інфрачервона термографічна діагностика в будівництві та енергетиці). - М.: НТФ "Энергопрогресс", 2003. - 76 с. [Библиотека электротехника / Приложение к журналу "Энергетик". - Вып. 9 (57)].

Код УКНД 91.120.10

Ключові слова: будинки, густина теплового потоку, зовнішні непрозорі огорожувальні конструкції, кліматична камера, лабораторні теплові випробування, метод визначення, методики вимірювань, натурні теплові випробування, невизначеність вимірювань, опір теплопередачі, приведений опір теплопередачі, температура, тепловий опір.